

## Tuš kade OPTIMUS

Tuš kada od mineral mramora s protukliznom površinom



UV  
Resistant



Slip  
Resistant



Stain  
Resistant



Easy to Clean  
and Maintain



International  
Fire-spread  
Compliant



### Modeli:

Tuš kada OPTIMUS square

Tuš kada OPTIMUS rectangular



### Tehničke informacije

Materijal	Model	Dimenzija [cm]	Težina [kg]
mineral mramor	kvadratna	80x80	33 kg
		90x90	42 kg
		100x100	52 kg
	pravokutna	100x80	46 kg
		100x90	48 kg
		120x80	52 kg
		120x90	54 kg
		140x80	76 kg
		140x90	85 kg
		160x80	83 kg
160x90	93 kg		
Napomena:	<ul style="list-style-type: none"> <li>- izljevni otvor Ø90</li> <li>- dubina 2,0 cm</li> <li>- boja: bijela, svijetli bež i siva</li> </ul>		

### Deklarirana svojstva

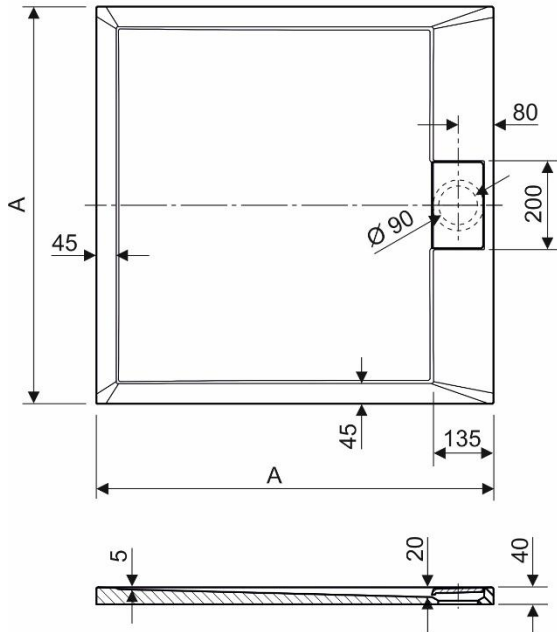
Provjerena svojstva	Zahtjevi prema Europskoj normi	Potvrđena razina
- mogućnost čišćenja	EN 14527:2016 +A1:2018 – 6.2.1	Primjerena klasa 2
- odvodnja vode	EN 14527:2016 +A1:2018 – 6.2.2	
- trajnost	EN 14527:2016 +A1:2018 – 6.3	

### Analiza mogućih rizika prema Uredbi EU 2023/988

Materijal	Prepoznati rizik	Proces uklanjanja ili smanjivanja rizika	Provedena testiranja	Relevantna EU norma
Mineral mramor	Ispunjavanje zahtjeva relevantnih normi	Ispitivanje proizvoda prema zahtjevima relevantnih normi.	Aquaestil Plus Laboratorijski izvještaj o ispitivanju br. TTK-260320 od 20.03.2026.	HRN EN 14527:2016 +A1:2018
	Higijenski i zdravstveni rizik	Po svom sastavu proizvod je namijenjen za upotrebu u kućanstvu, ali ne i za konzumaciju vode. Potencijalni učinci na zdravlje aditiva u ovom proizvodu ne predstavljaju opasnost za disanje, osim ako se proizvod samelje u prah veličine koja se može udisati i ako se prašina udiše.	Aquaestil Plus – Material Data Sheet – Mineral Marble	-
	Klizavost površine	Kada ulazite i izlazite iz kade, držite se za čvrsti predmet ili rukohvat u blizini kade. Završna obrada hrapavosti površine brušenjem ili protukliznim premazom.	Institute IGH d.o.o. 72530-OI-617-619-23 od 15.07.2023. Otpornost podne obloge na klizanje	HRN EN 16165:2021, addition C (DIN 51097:1992)
	Zapaljivost	Ne ostavljati tinjajući ili vrući predmet na proizvodu jer mogu oštetiti površinu. Površinski materijal je teško zapaljiv.	Aquaestil Plus – Material Data Sheet – Mineral Marble	-

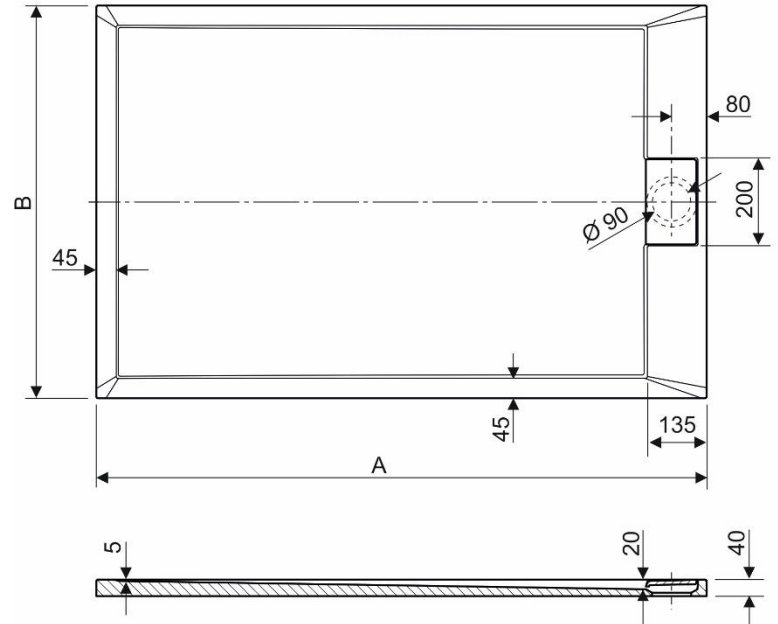
Tehnički nacrt prema modelu tuš kada:

## OPTIMUS KVADRATNA



MODEL	A (mm)
OPTIMUS 80x80	800
OPTIMUS 90x90	900
OPTIMUS 100x100	1000

## OPTIMUS PRAVOKUTNA



MODEL	A (mm)	B (mm)
OPTIMUS 100x80	1000	800
OPTIMUS 100x90	1000	900
OPTIMUS 120x80	1200	800
OPTIMUS 120x90	1200	900
OPTIMUS 140x80	1400	800
OPTIMUS 140x90	1400	900
OPTIMUS 160x80	1600	800
OPTIMUS 160x90	1600	900