

- HR** UPUTE ZA MONTAŽU
- SLO** NAVODILA ZA NAMESTITEV
- DE** MONTAGEANLEITUNG
- ENG** MOUNTING INSTRUCTIONS

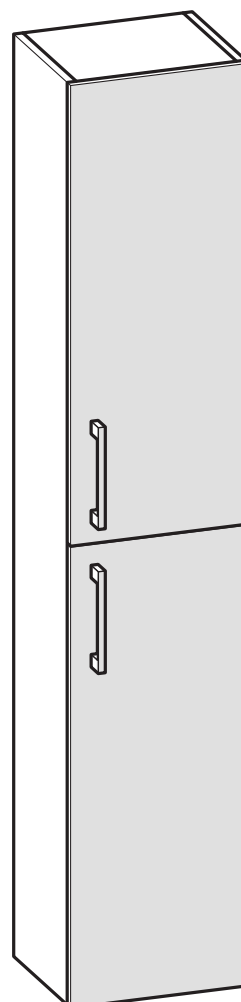
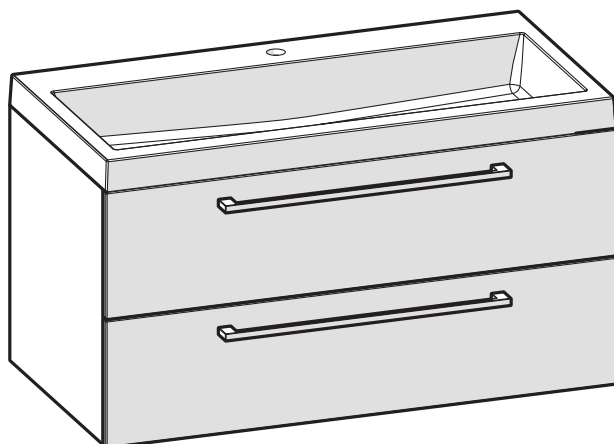
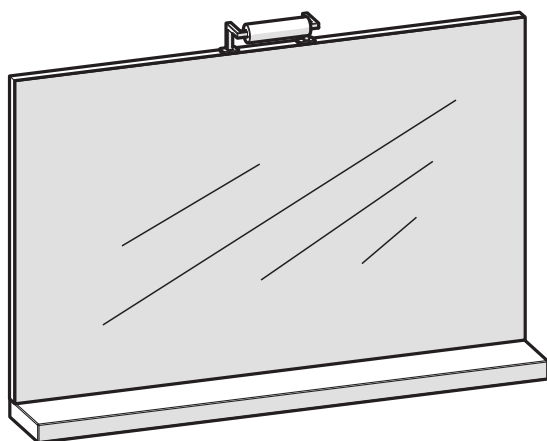
ARWEN

KUPAONSKI ORMARIĆ S UMIVAONIKOM
VIŠEĆA KOLONA
OGLEDALA

KOPALNIŠKA OMARICA Z UMIVALNIKOM
VIŠEĆA STRANSKA OMARICA
OGLEDALA

BADEZIMMERSCHRANK MIT WASCHBECKEN
HOCHSCHRÄNKE
SPIEGEL

BATHROOM CABINET WITH SINK
TALL CABINET
MIRRORS



1 2x*/3x
Ø 6 mm

3 1x

5 2x
Ø 12 mm

8 1x*/2x

2 2x*/3x
Ø 4x50 mm

4 2x*/3x
Ø 3,5x16 mm

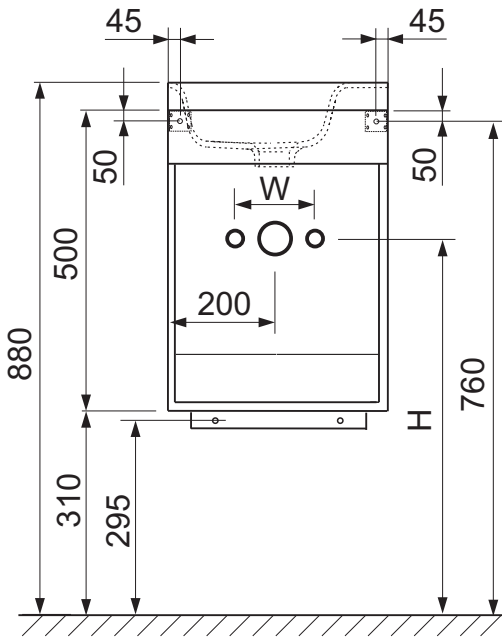
6 2x
Ø 8x90 mm

9 2x*/4x
Ø 4x23 mm

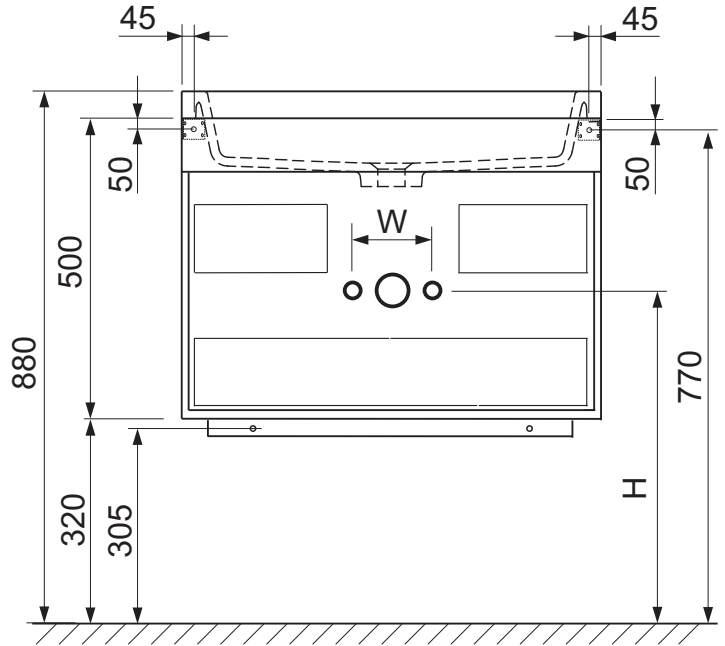
* Arwen small 40

7 2x
Ø 8 mm

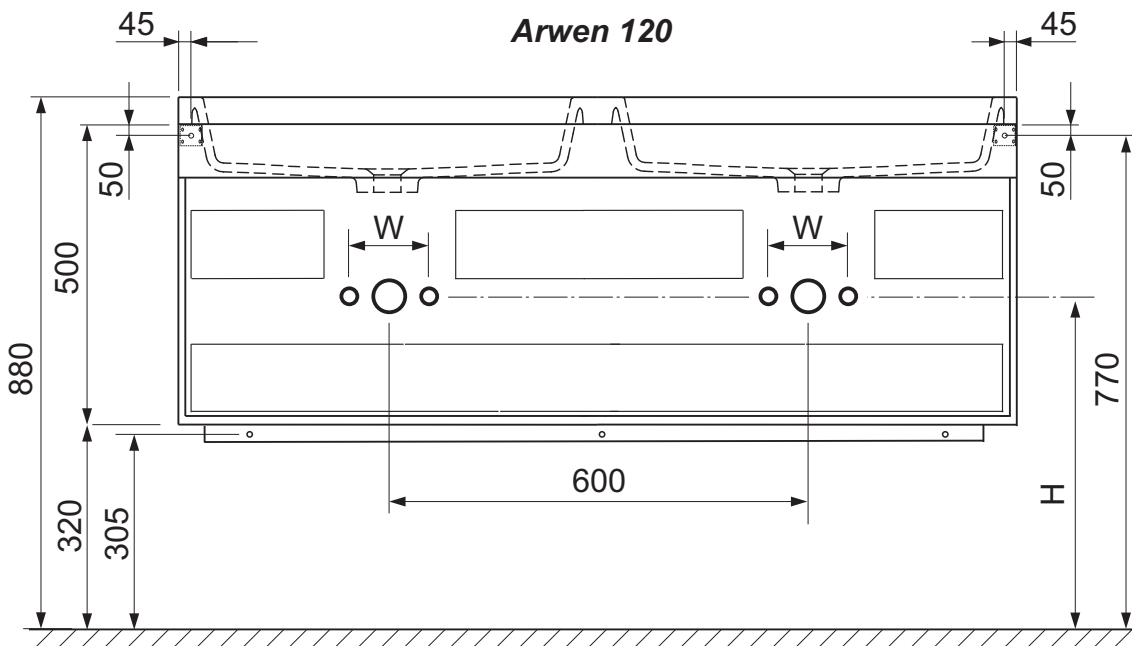
Arwen Small 40



Arwen 60 - 100



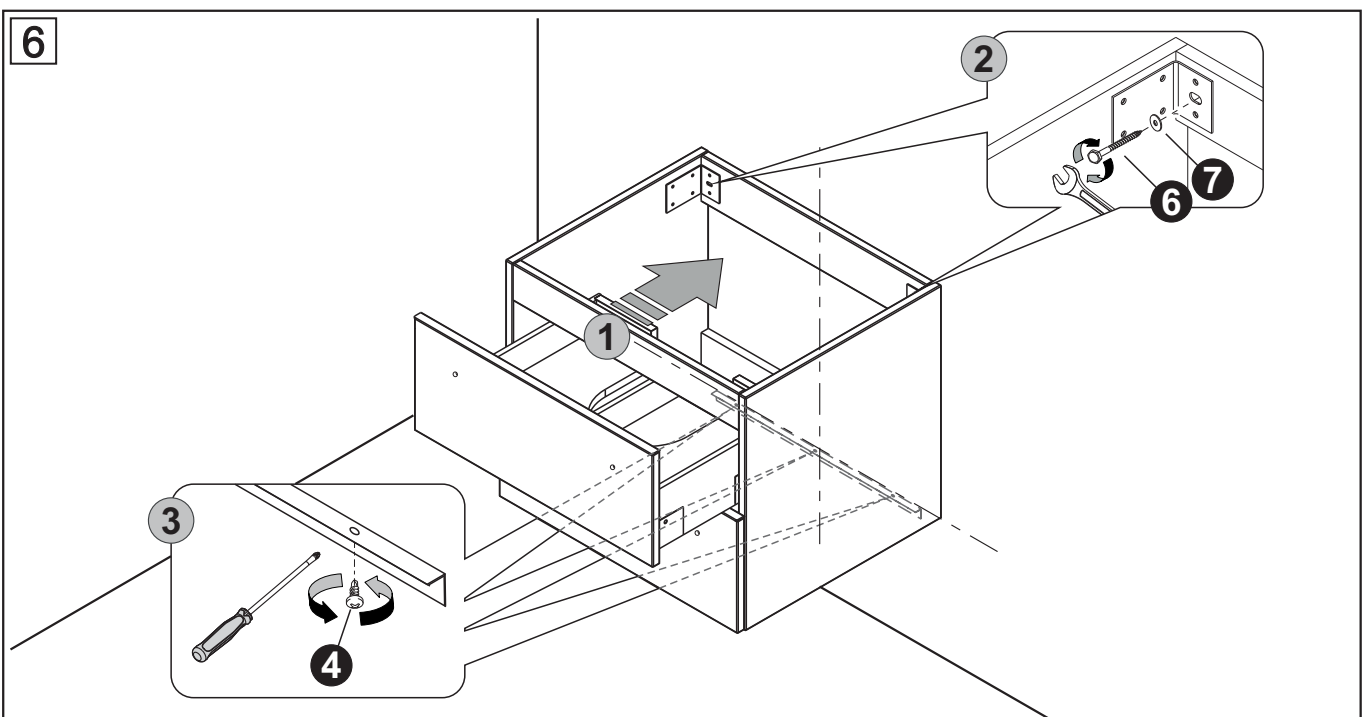
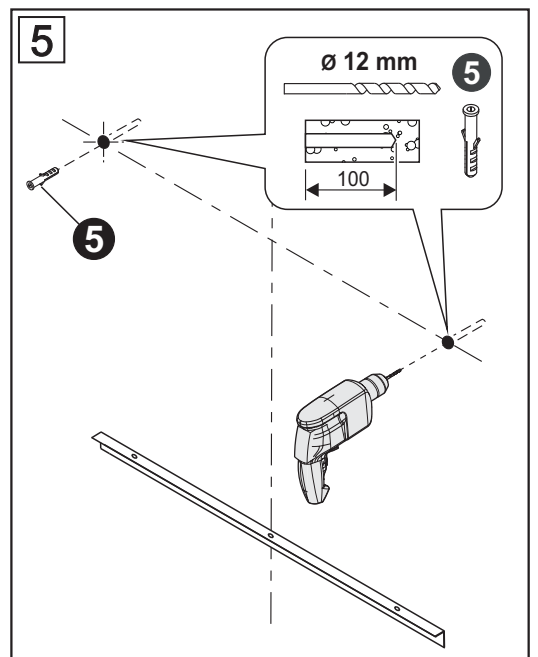
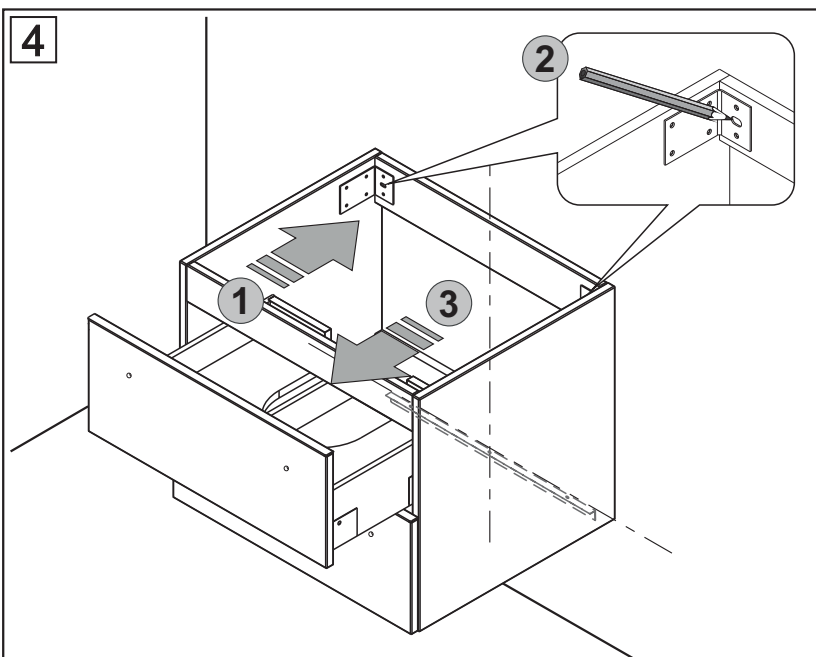
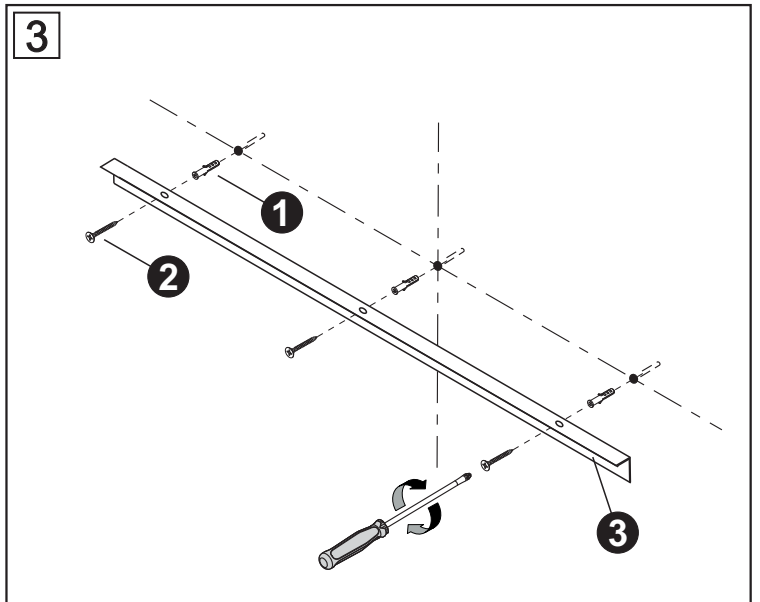
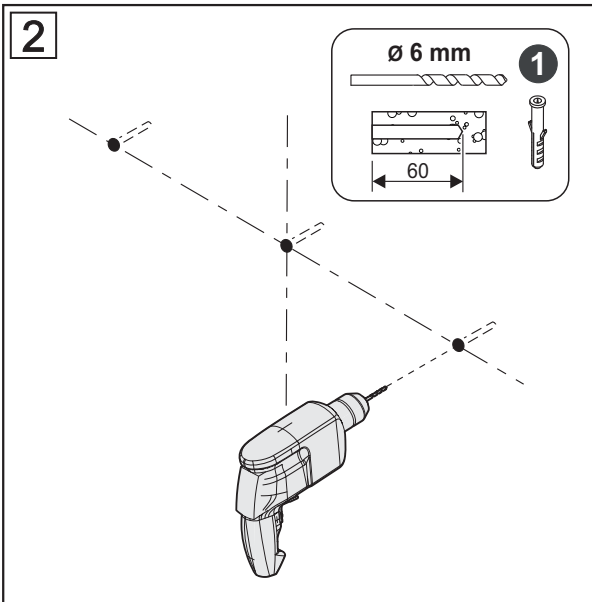
Arwen 120



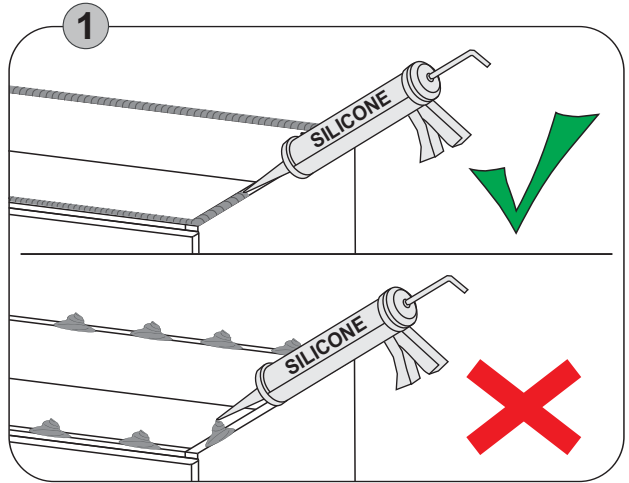
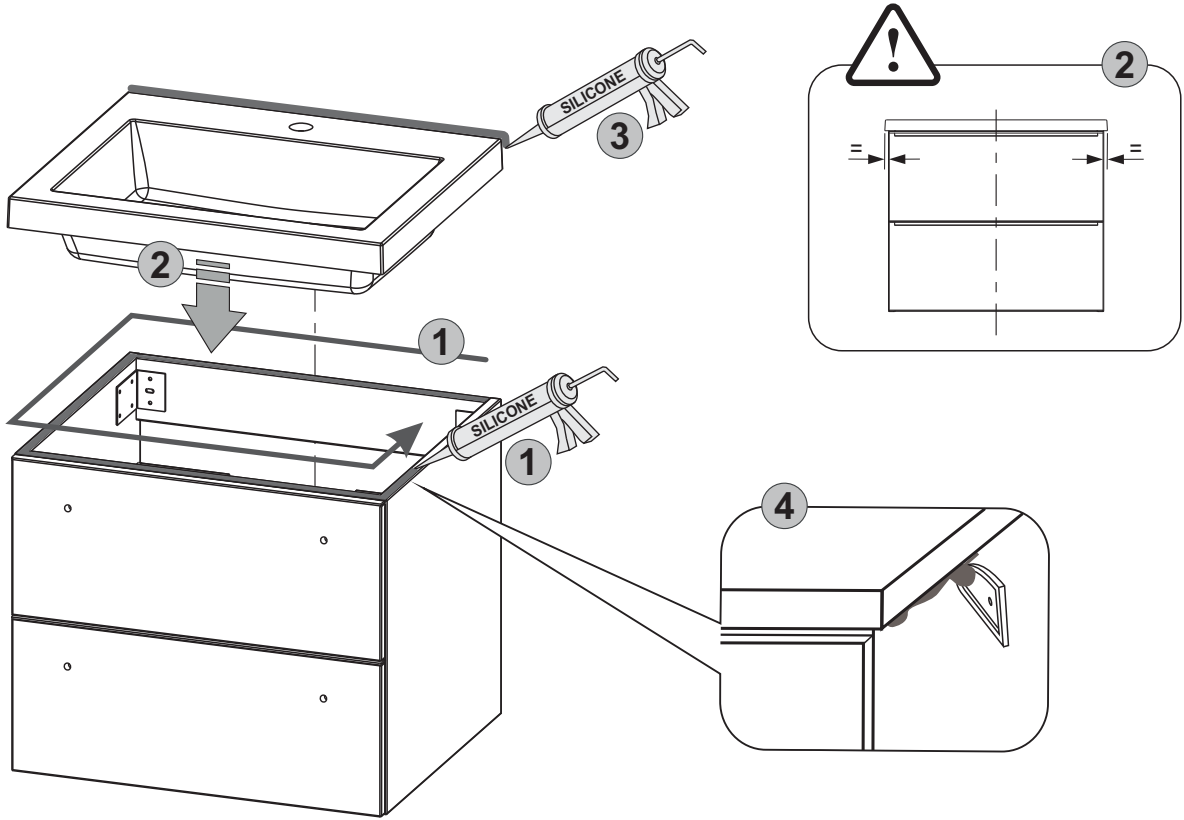
W = 120 - 140 mm

H = 600 - 640 mm (VIEGA siphon)

H = 580 - 620 mm (standard siphon)



7



UPOZORENJE:
 Ukoliko silikon nije nanesen kako je prikazano na slici, jamstvo neće biti valjano!

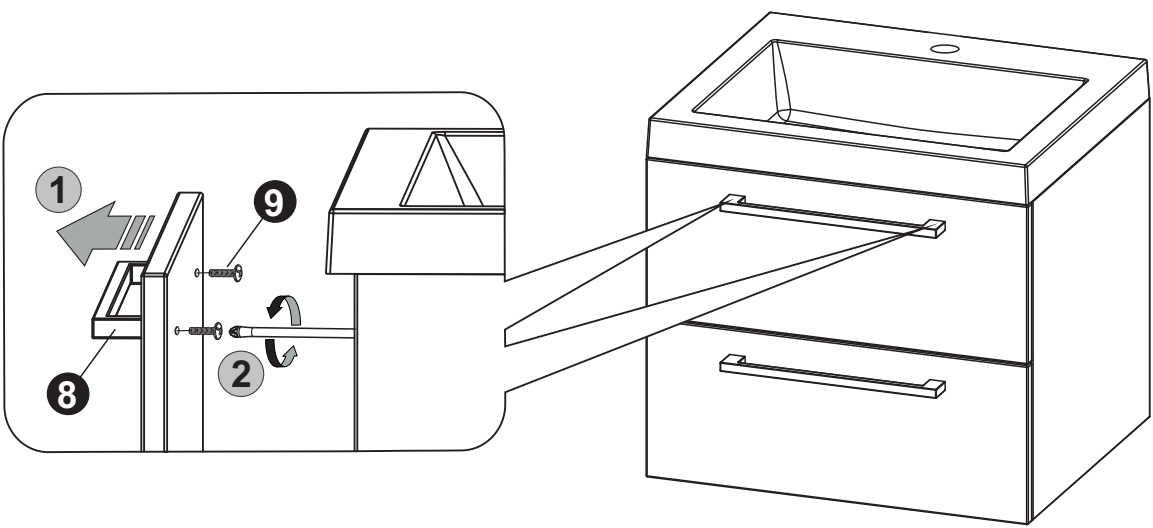
OPOZORILO:
 Če silikon ni nanešen, kot je prikazano na sliki, garancija ne velja!

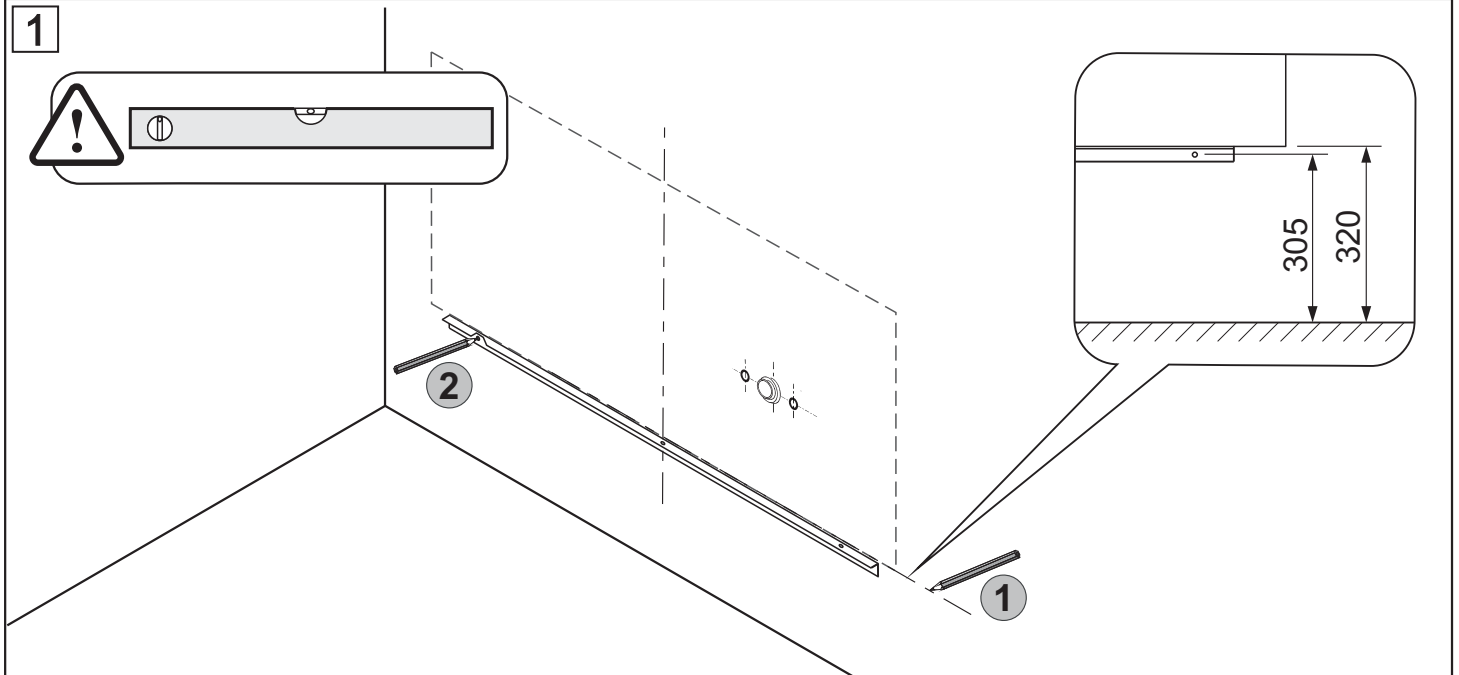
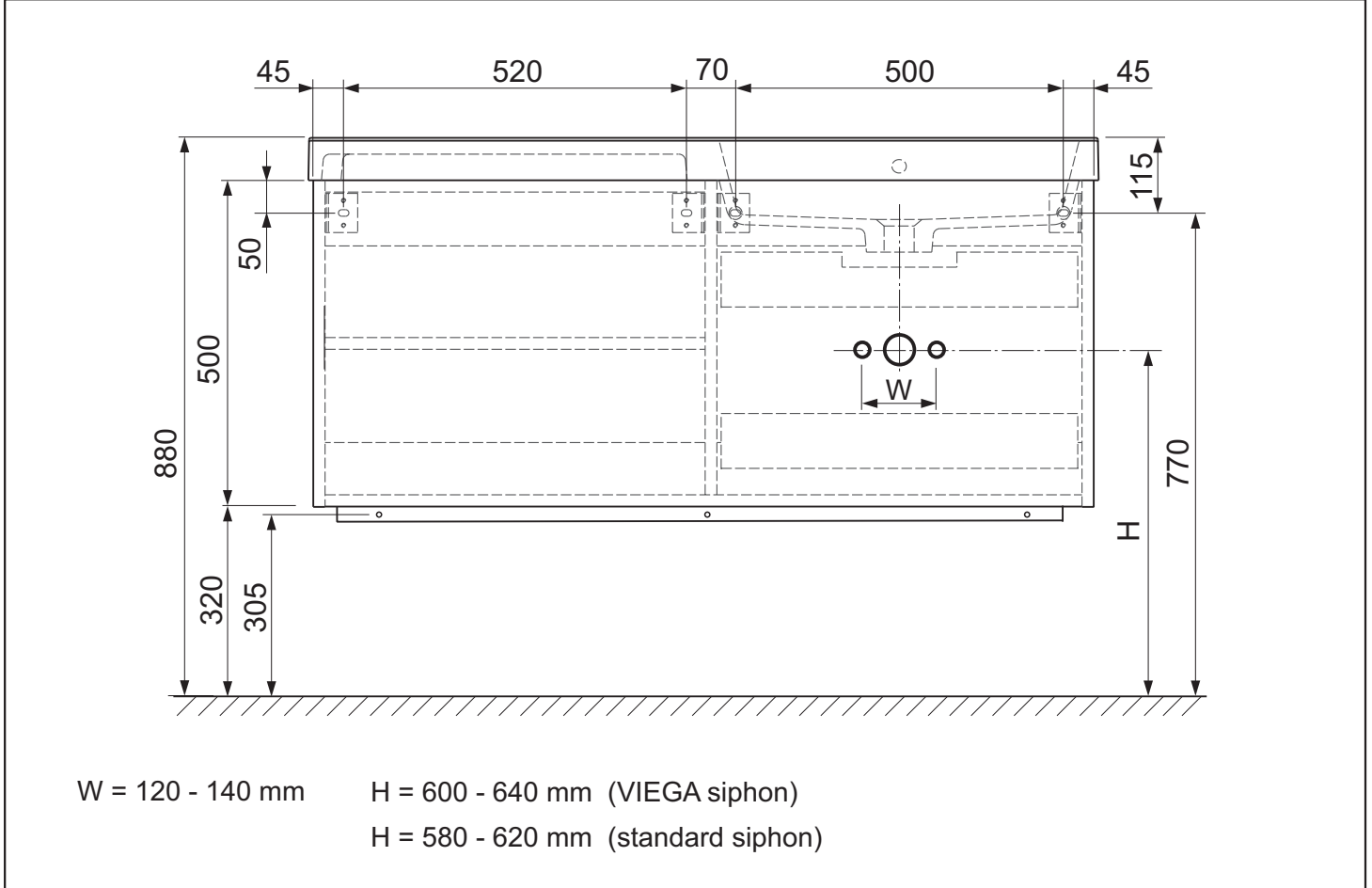
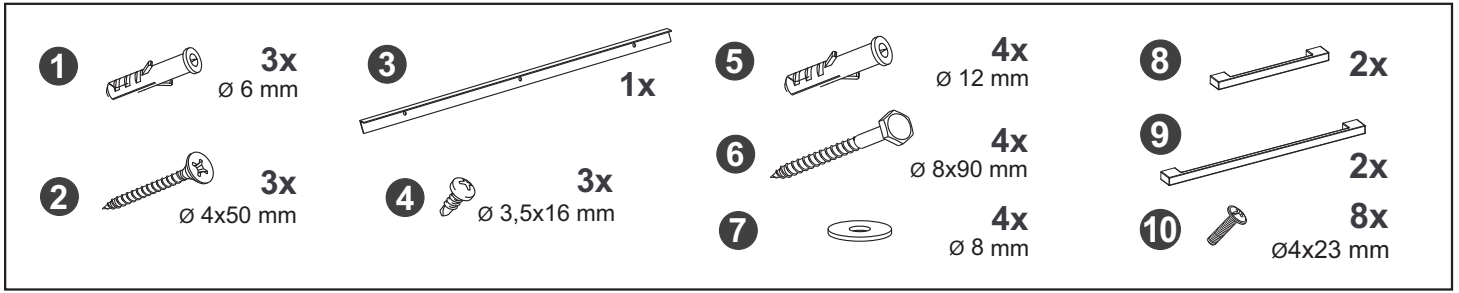
HINWEIS:
 Silikon vollflächig auftragen!
 Überschuss an den Seiten abziehen.

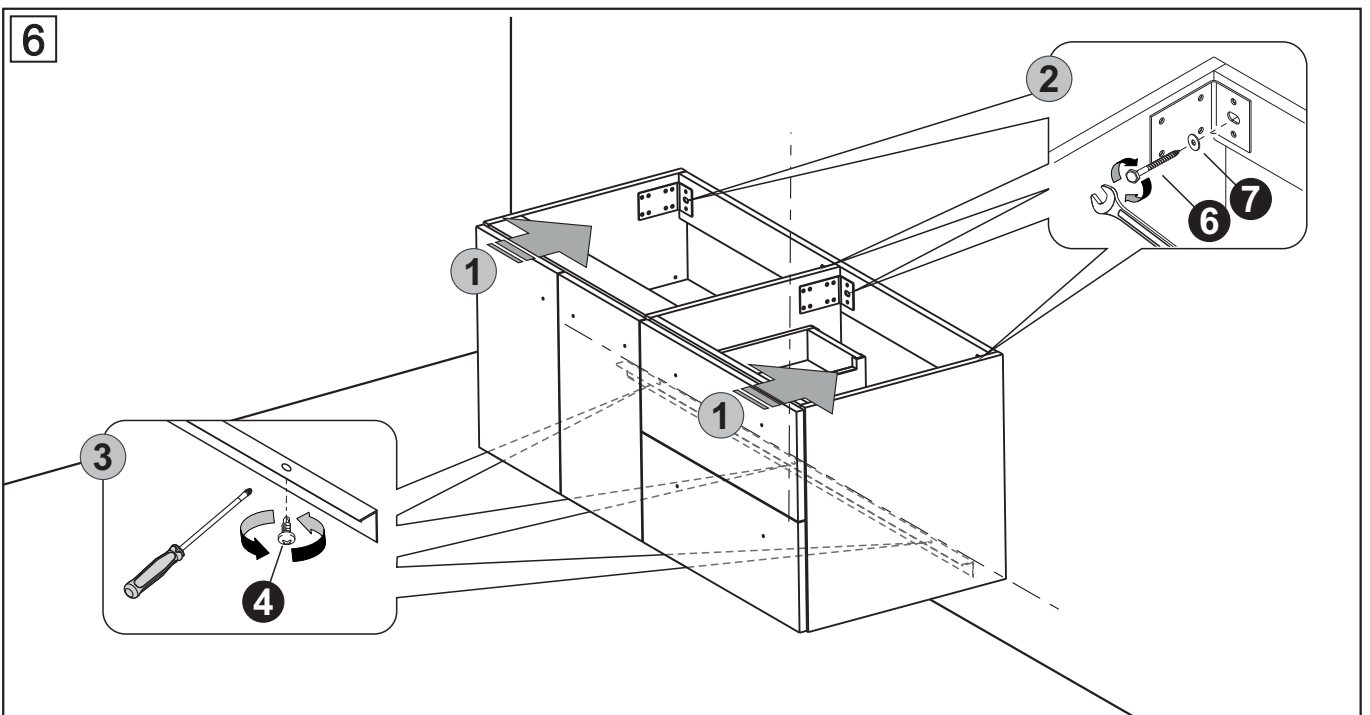
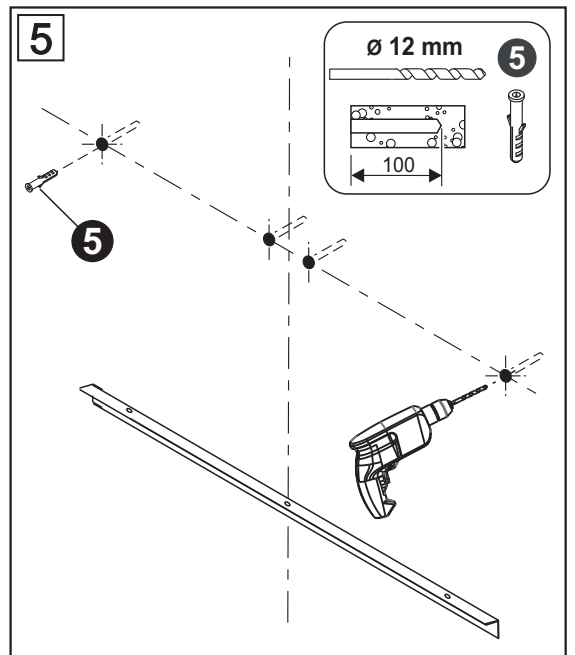
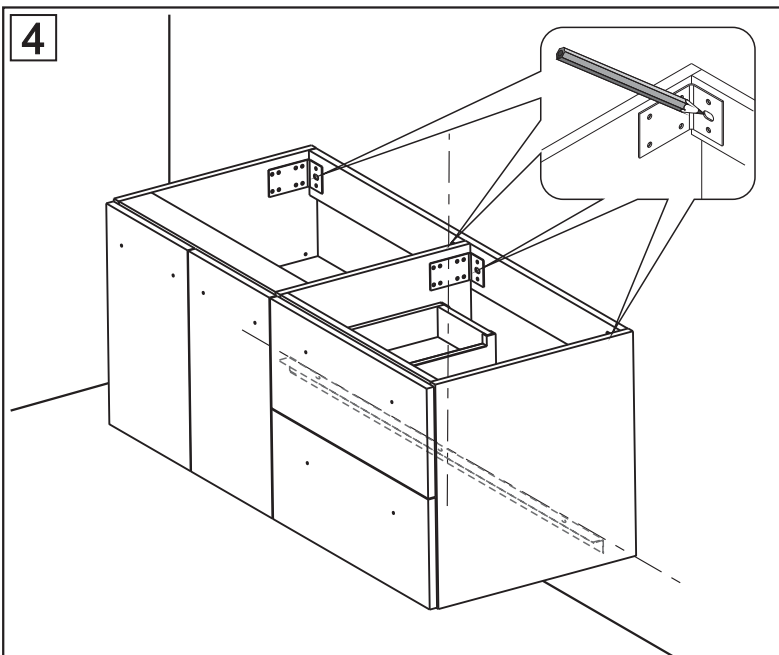
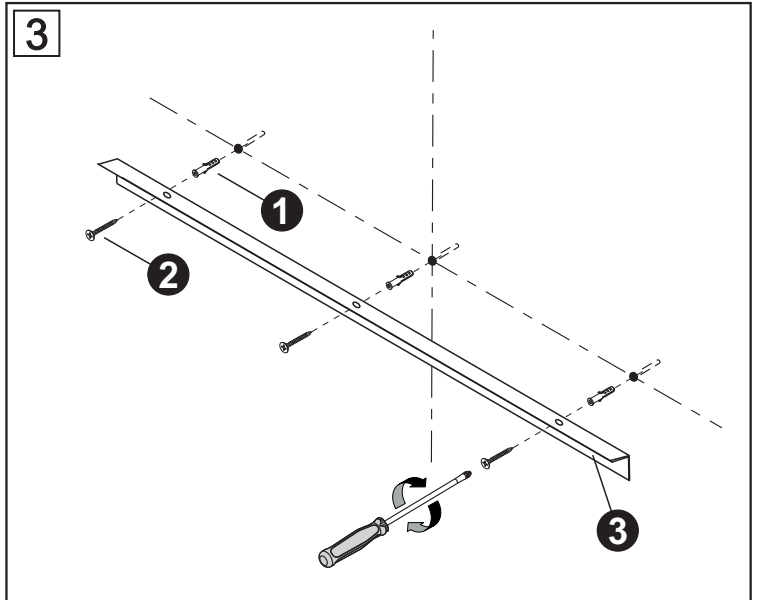
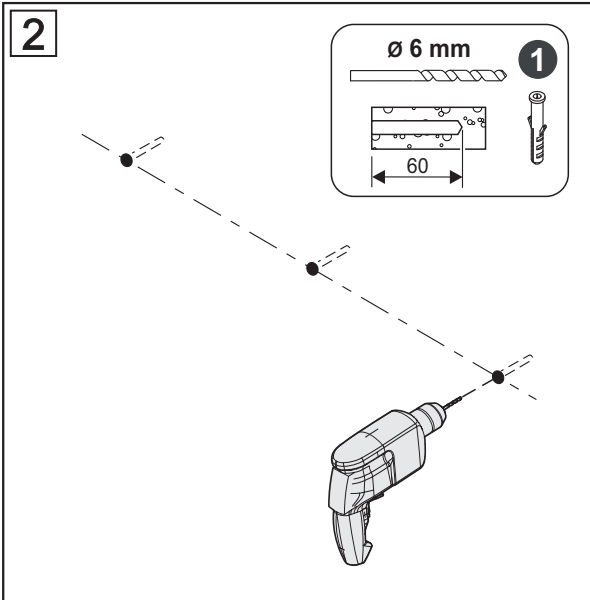
NOTE:
 Apply silicone over the entire surface!
 Remove excess at the sides.



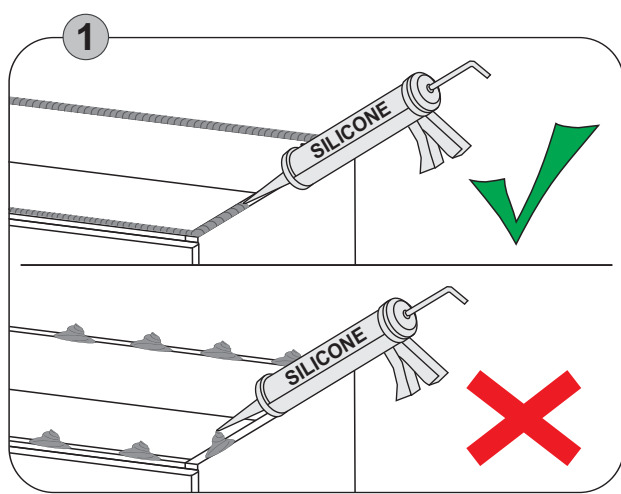
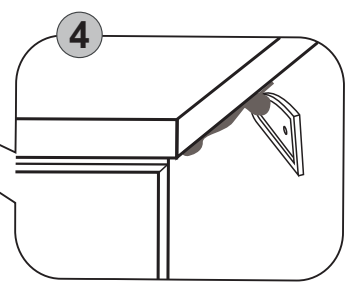
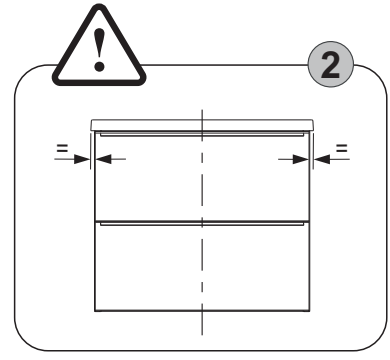
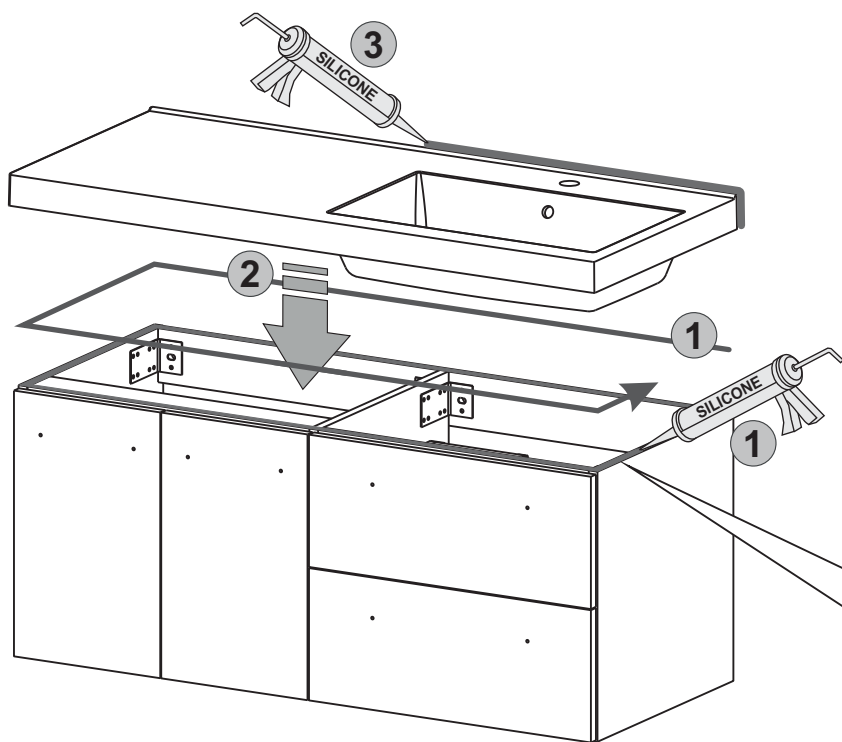
8







7



UPOZORENJE:

Ukoliko silikon nije nanesen kako je prikazano na slici, jamstvo neće biti valjano!

OPOZORILO:

Če silikon ni nanešen, kot je prikazano na sliki, garancija ne velja!

HINWEIS:

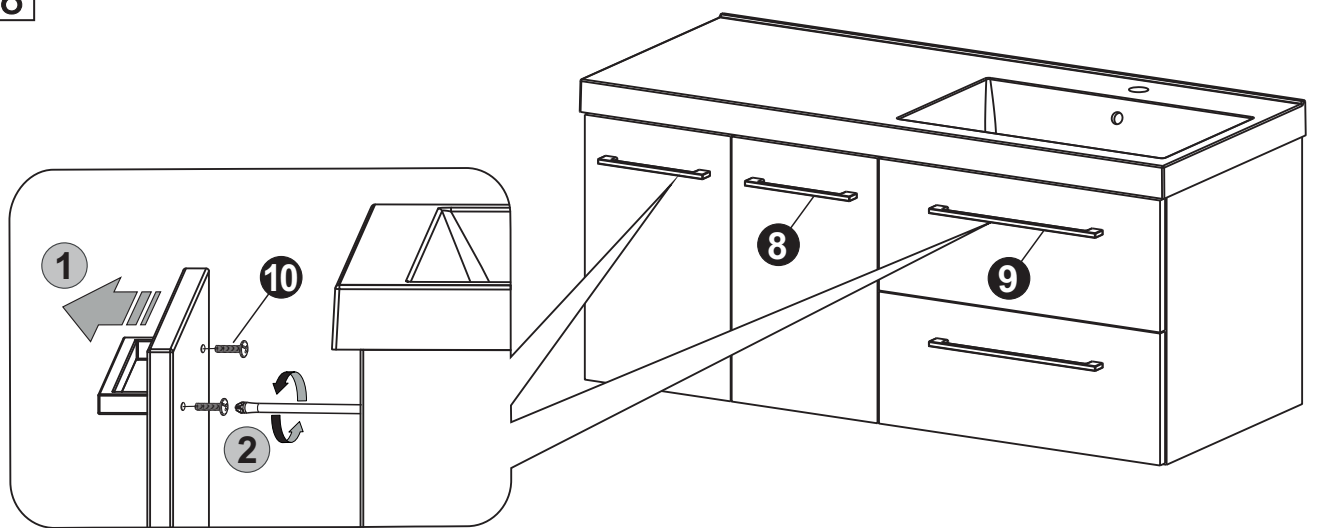
Silikon vollflächig auftragen!
Überschuss an den Seiten abziehen.

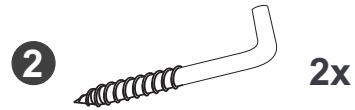
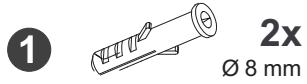
NOTE:

Apply silicone over the entire surface!
Remove excess at the sides.

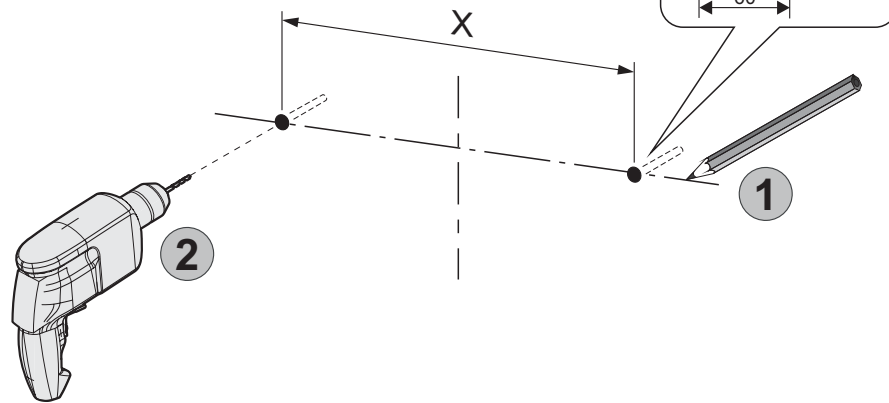
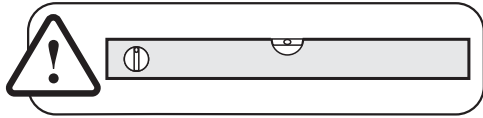


8

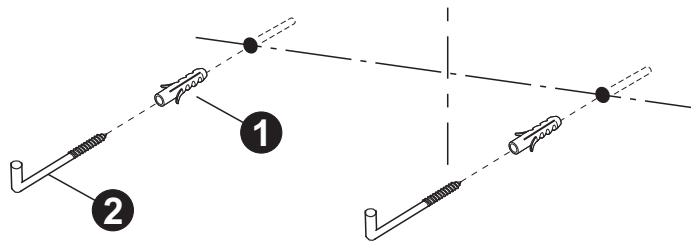




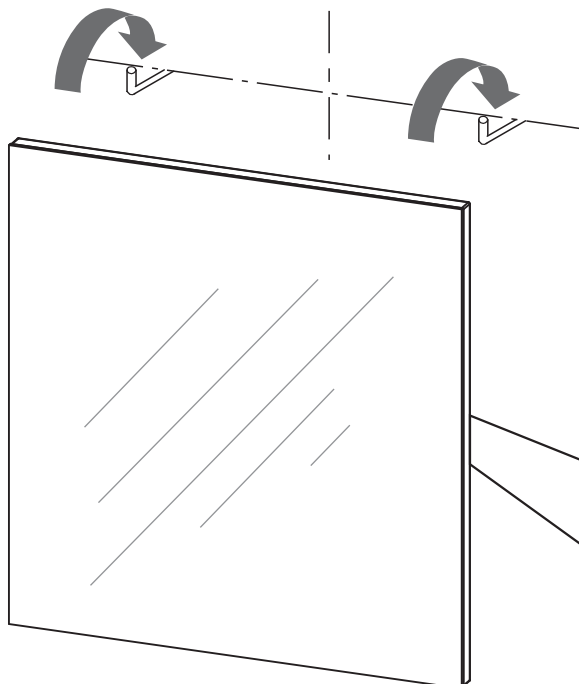
1



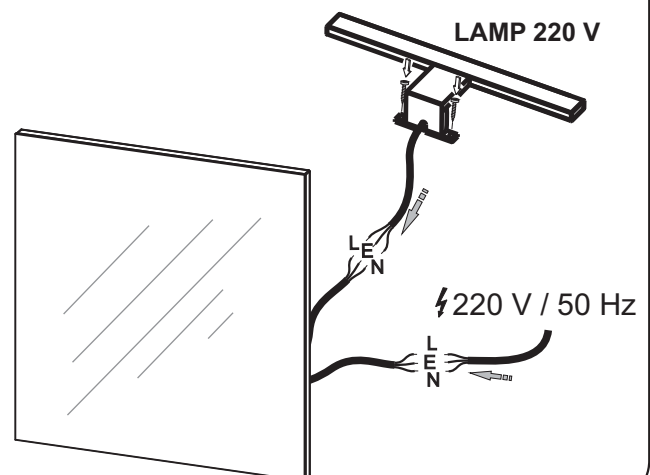
2

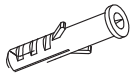
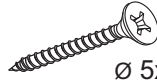
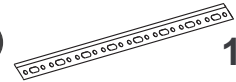
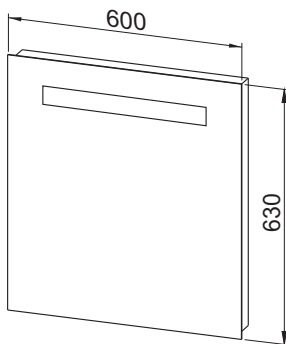
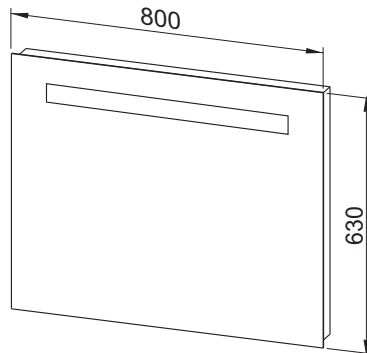
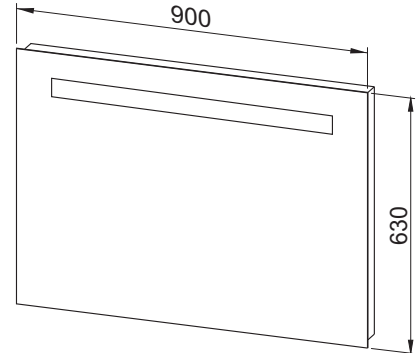
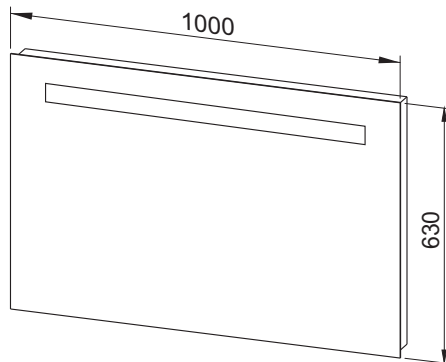
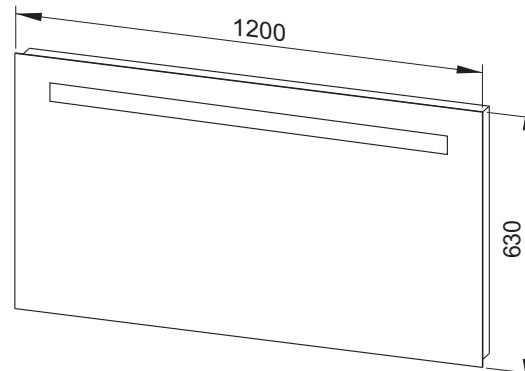
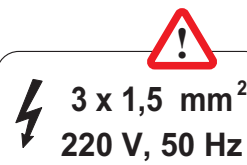
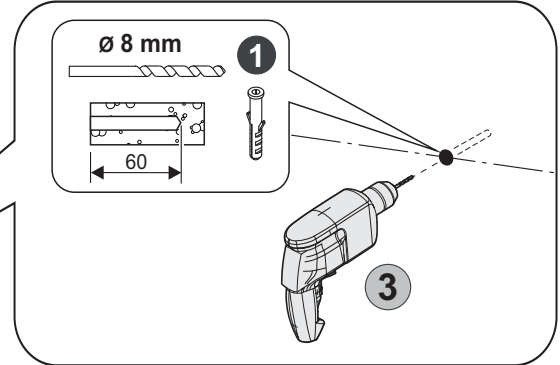
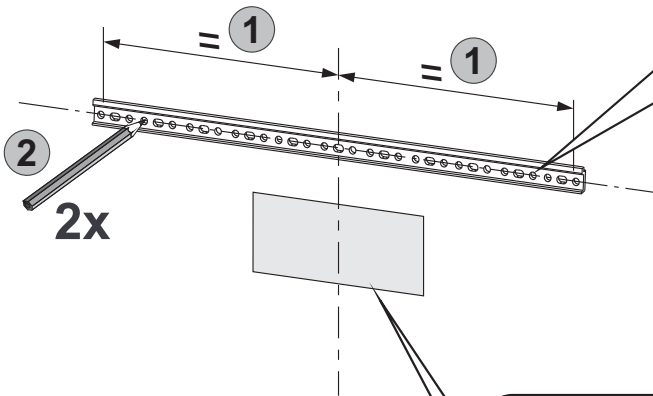
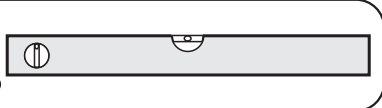


3



*** Samo za ogledalo na poledini**
Samo za ogledalo na hrbtni strani



1**2x**
Ø 8 mm**2****2x**
Ø 5x50 mm**3****1x****Ogledalo 60****Ogledalo 80****Ogledalo 90****Ogledalo 100****Ogledalo 120****1**

**Osigurati instalaciju zaštitnim uređajem
diferencijalne struje (FID - sklopka)**
Zagotovite instalacijo z zaščitno napravo
diferenčnega toka (RCCB stikalo)

2

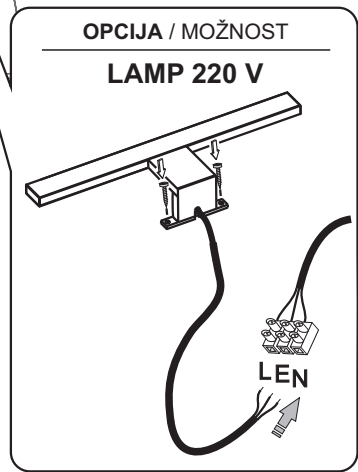
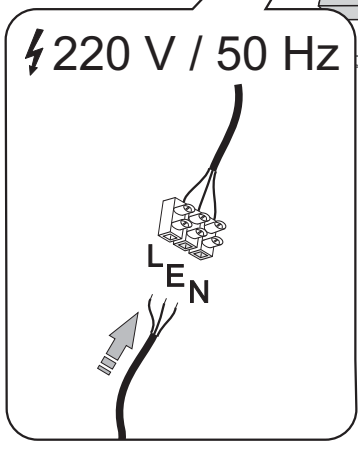


Električni priključak mora izvesti ovlaštena osoba.
Električni priključek mora izvesti pooblaščen oseba.

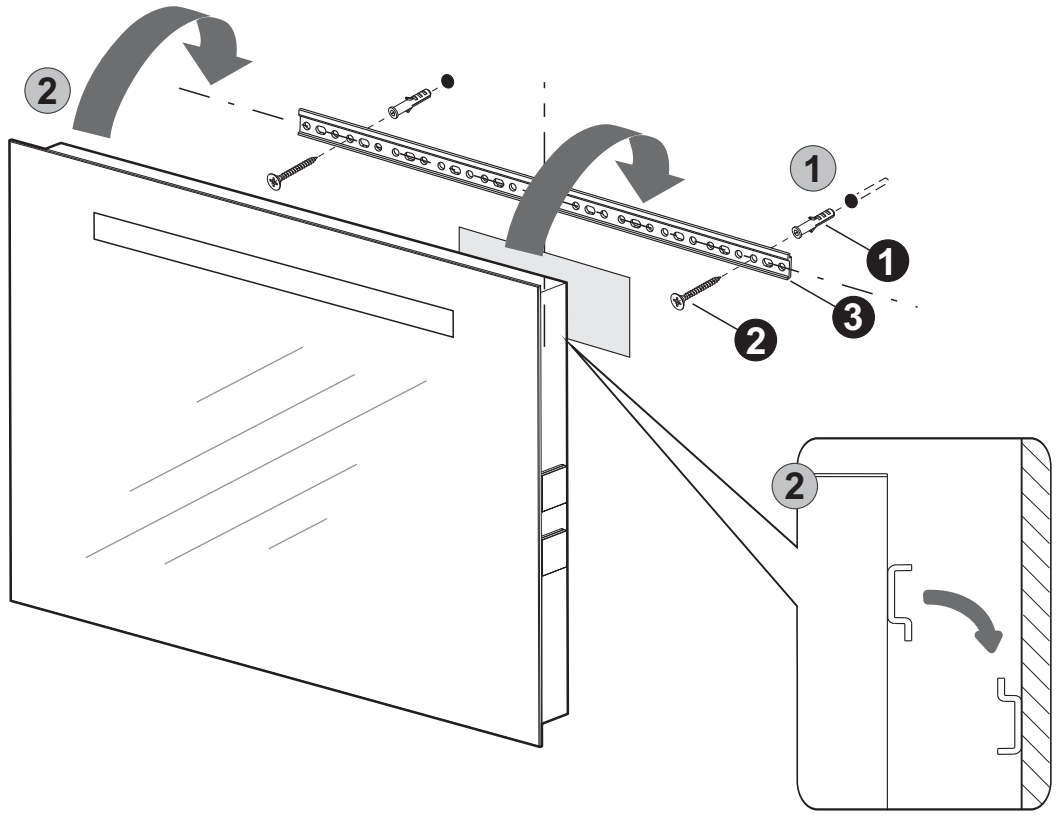


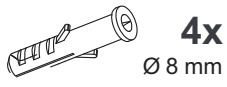
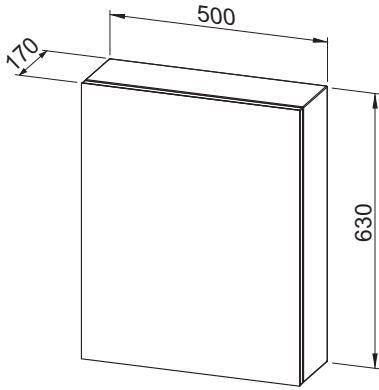
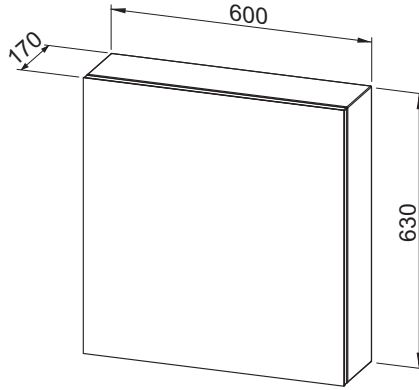
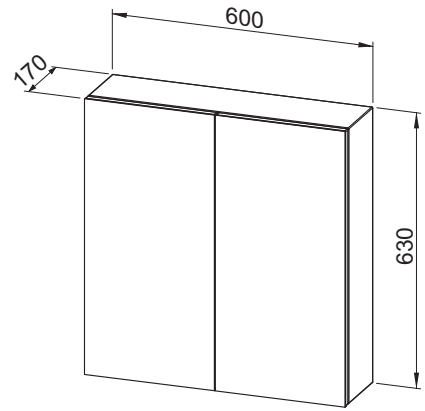
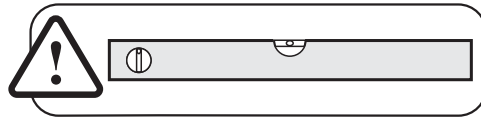
220V ~
Ⓛ ⊕ Ⓝ

OPCIJA / MOŽNOST
LAMP (220V~)
Ⓛ ⊕ Ⓝ

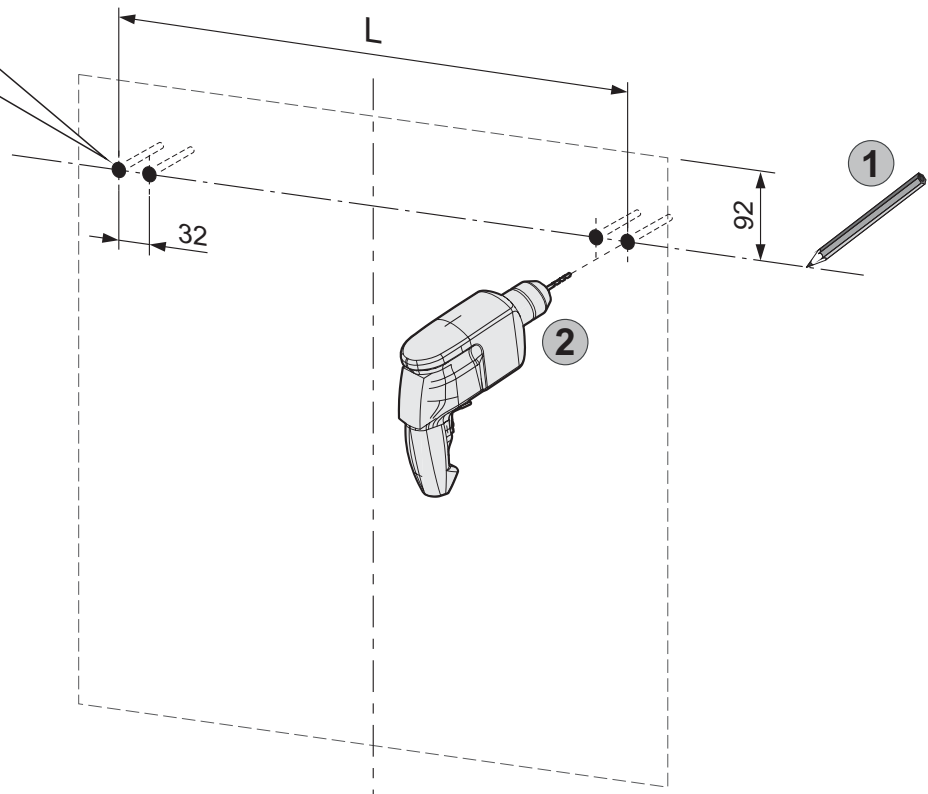
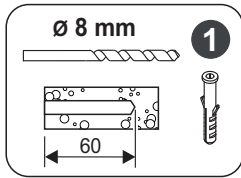


3

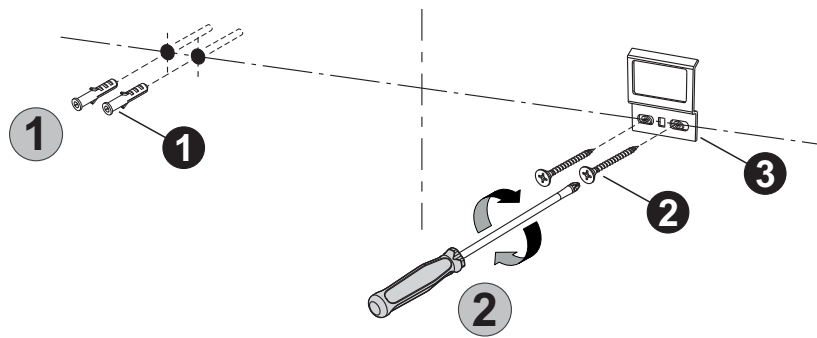


1**2****3****Ogledalo 50****Ogledalo 60****Ogledalo 60****1**

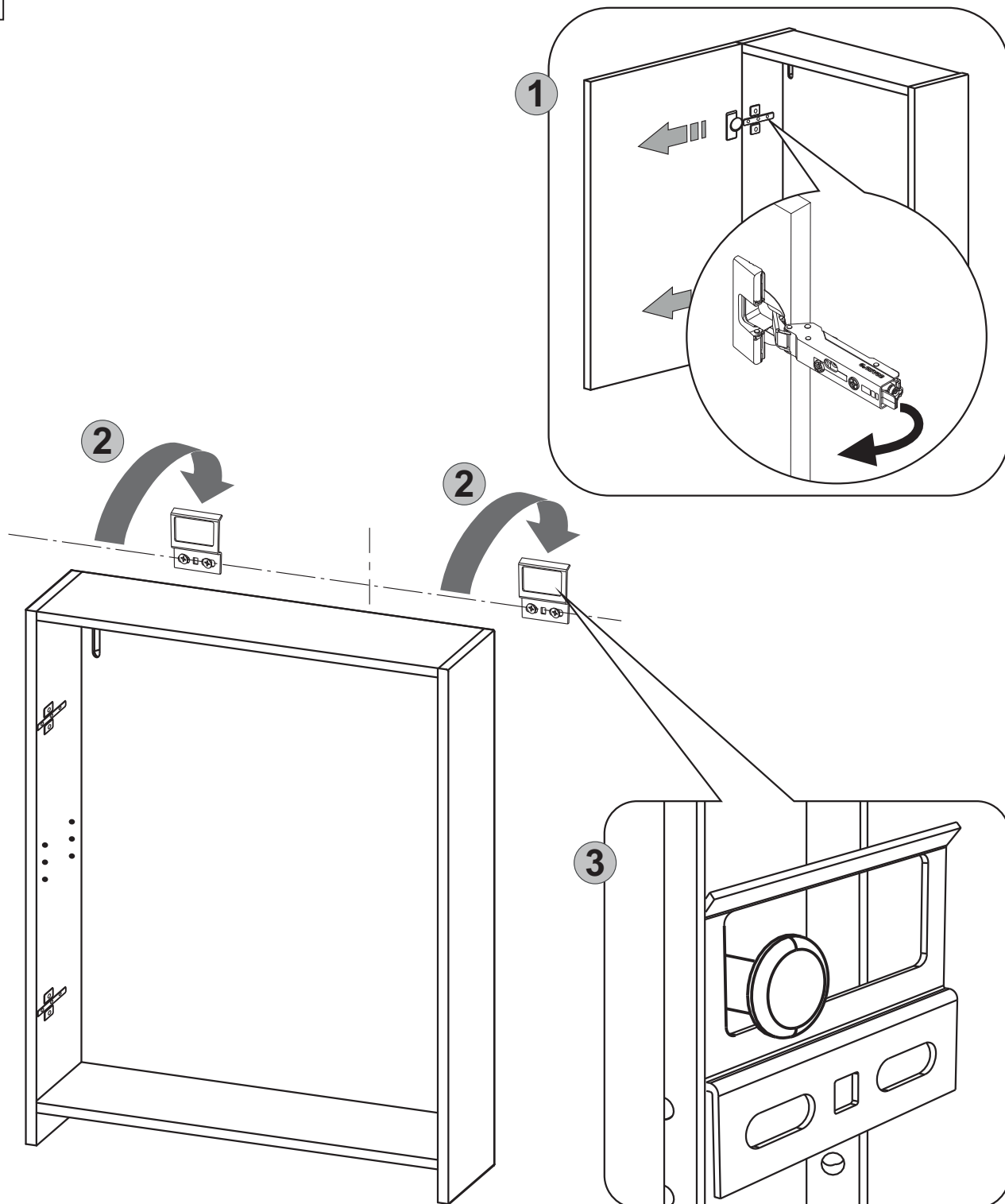
Ogledalo	L (mm)
50	420
60	520

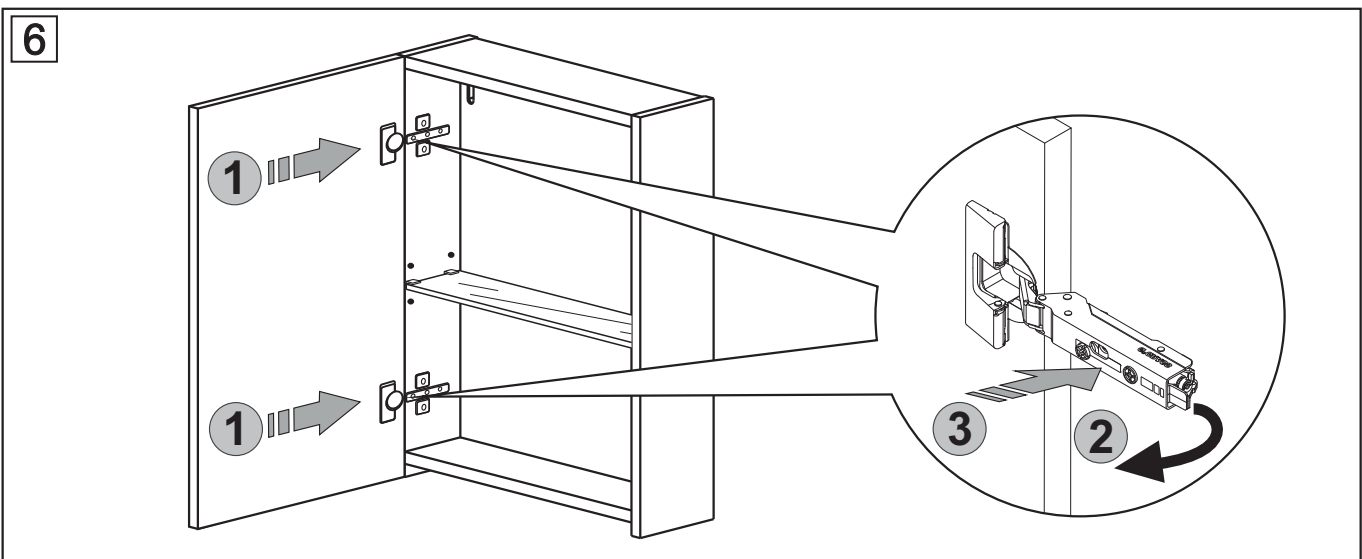
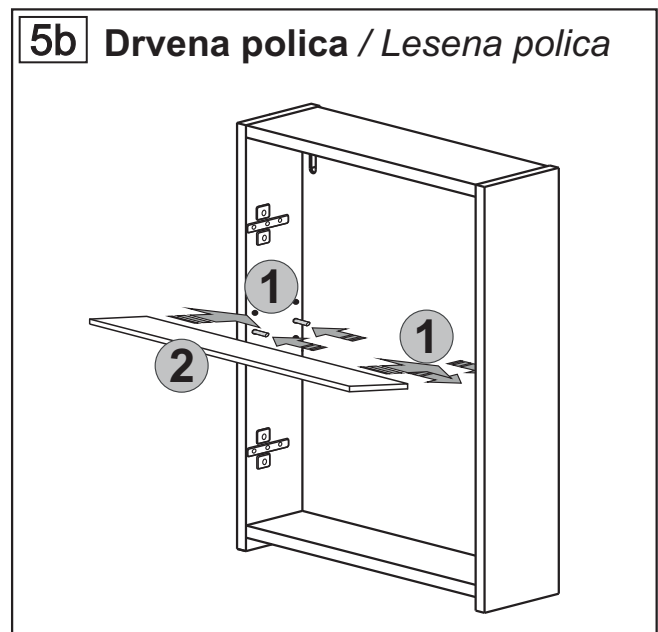
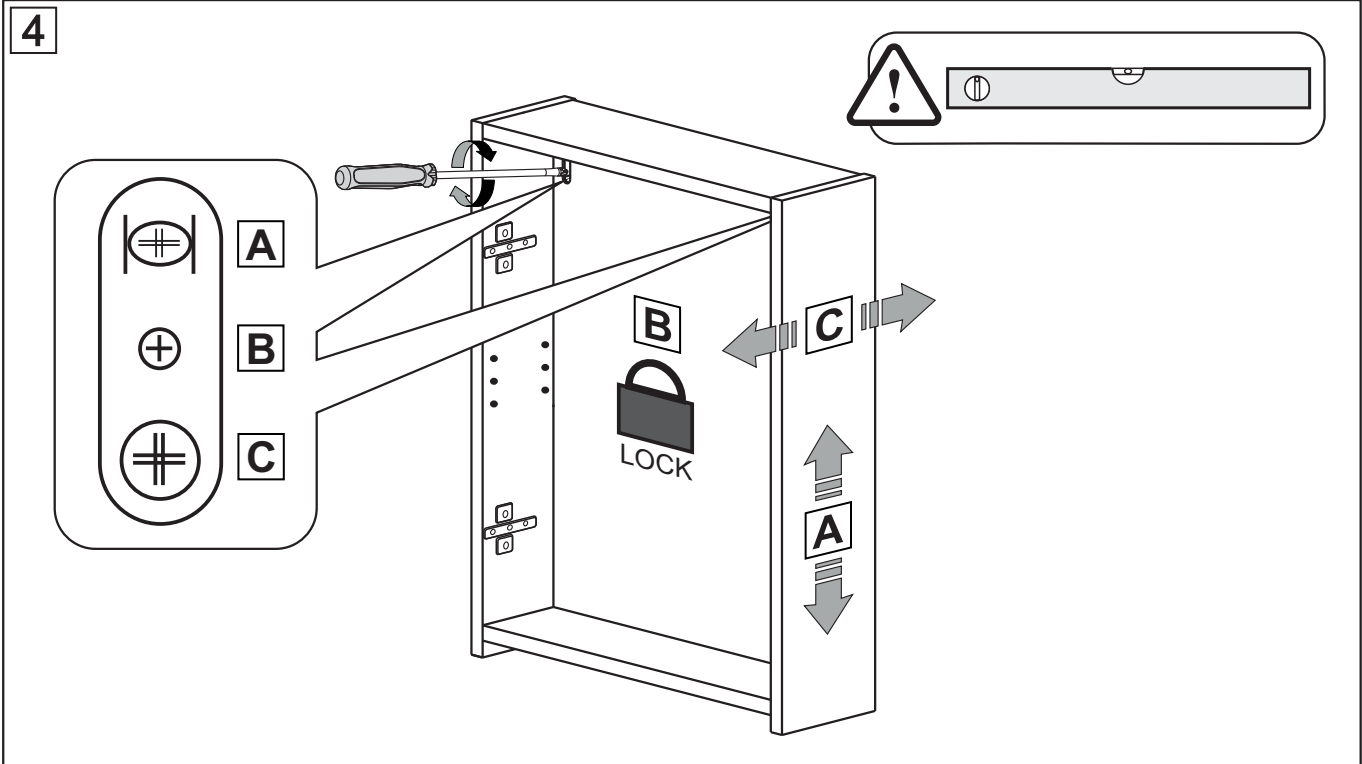


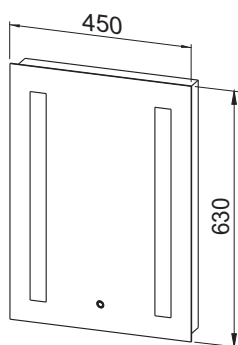
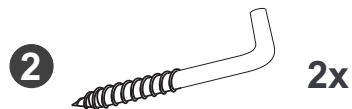
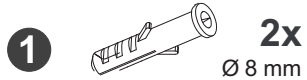
2



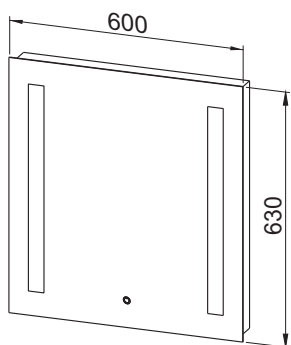
3



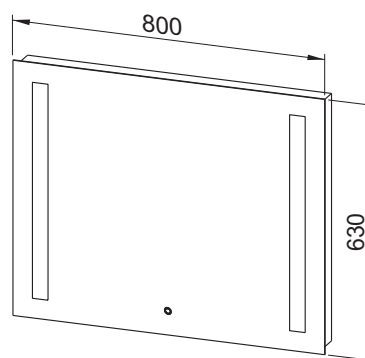




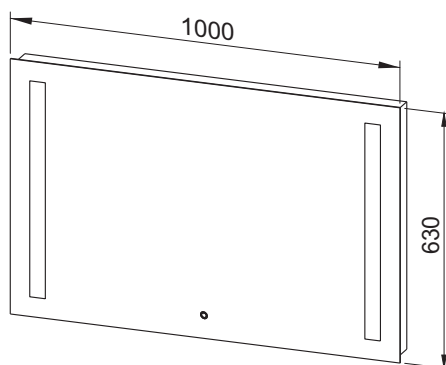
Ogledalo 45



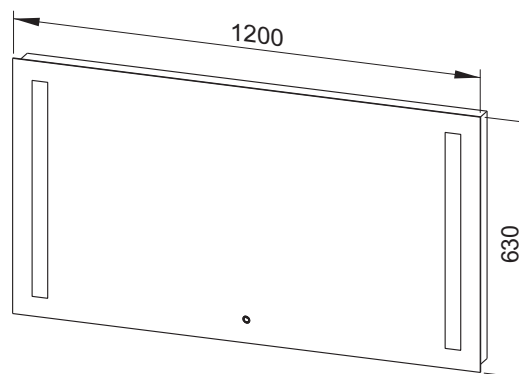
Ogledalo 60



Ogledalo 80

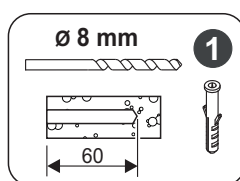
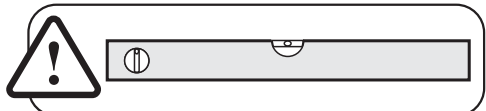


Ogledalo 100

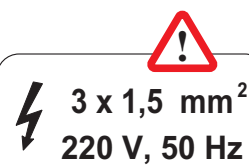
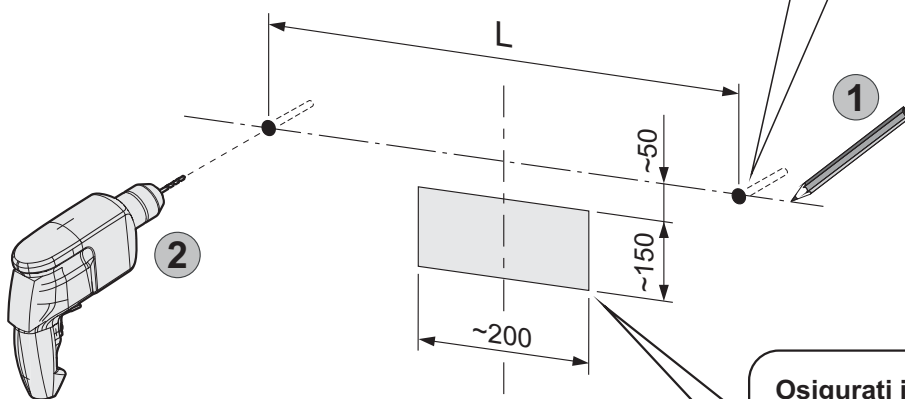


Ogledalo 120

1

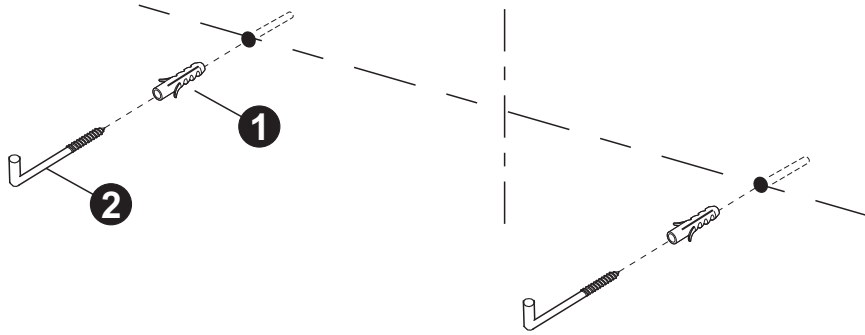


Ogledalo	L (mm)
45	380
60	530
80	730
100	930
120	1130



**Osigurati instalaciju zaštitnim uređajem
diferencijalne struje (FID - sklopka)**
Zagotovite instalaciju z zaščitno napravo
diferenčnega toka (RCCB stikalo)

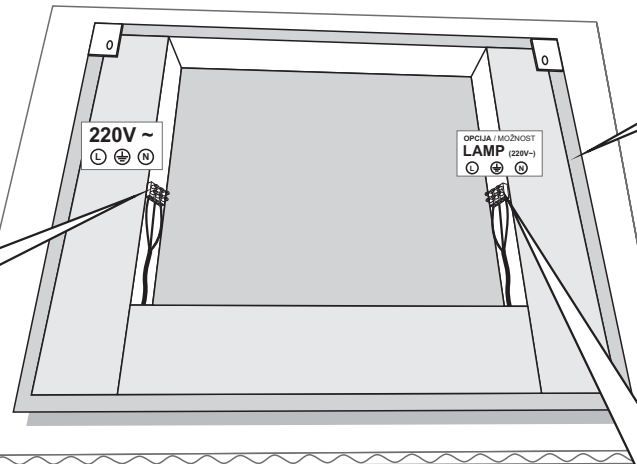
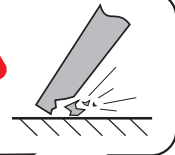
2



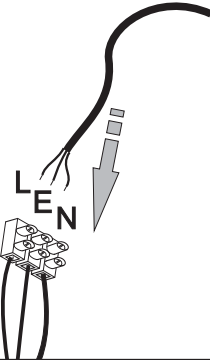
3



Električni priključak mora izvesti ovlaštena osoba.
Električni priključek mora izvesti pooblaščen oseba.

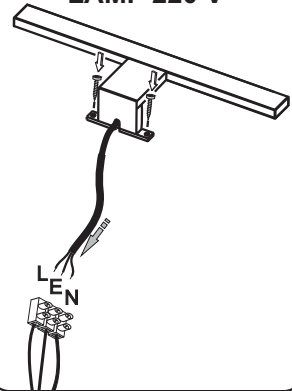


⚡ 220 V / 50 Hz

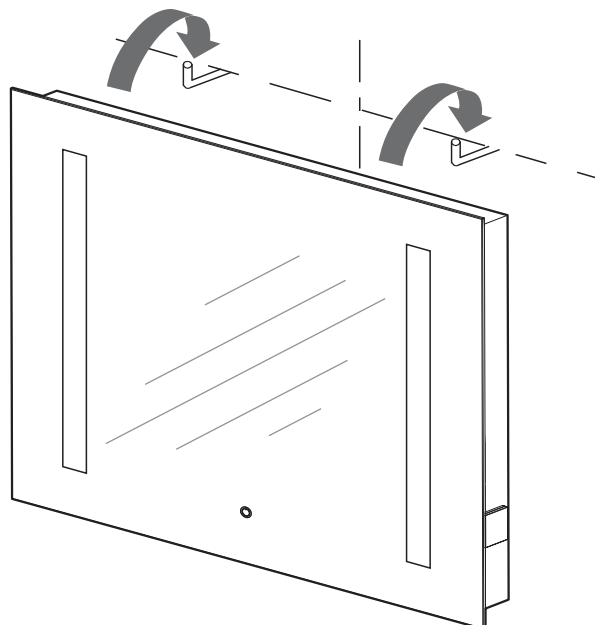



OPCIJA / MOŽNOST


LAMP 220 V

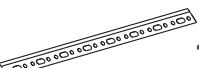


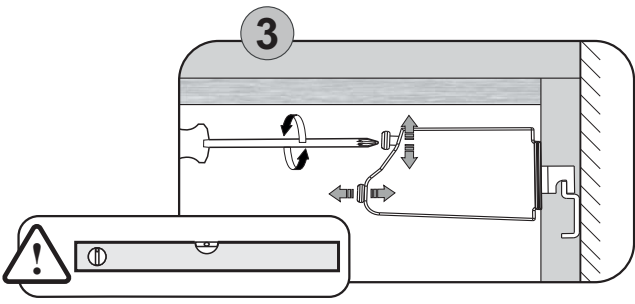
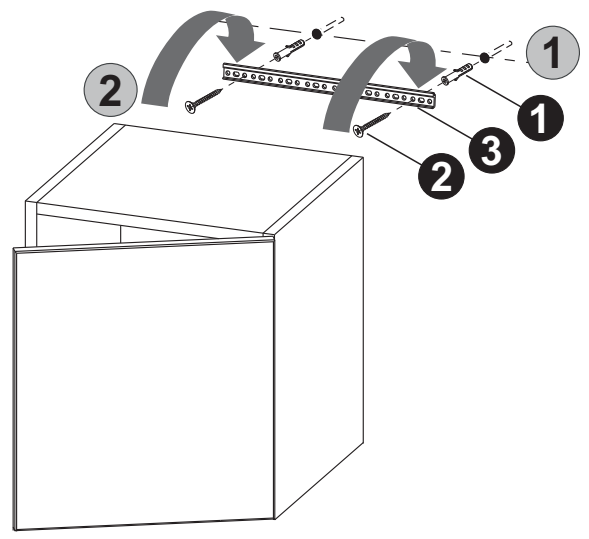
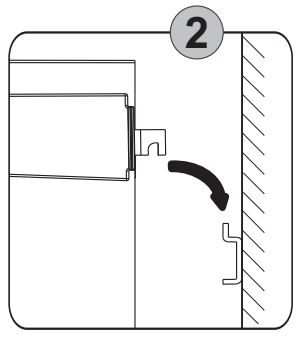
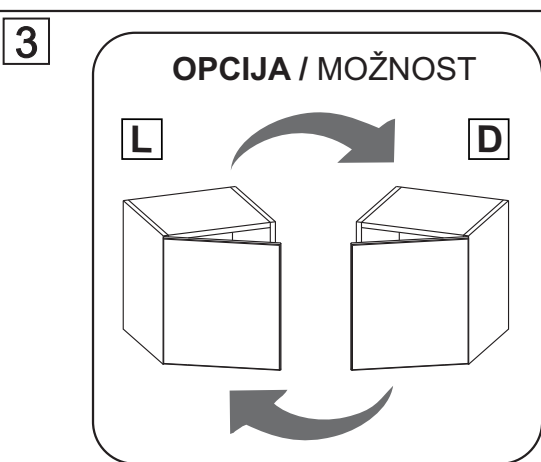
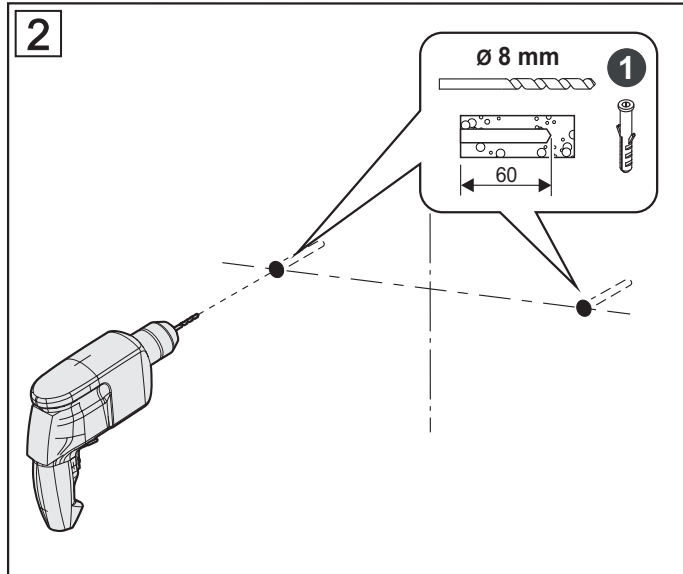
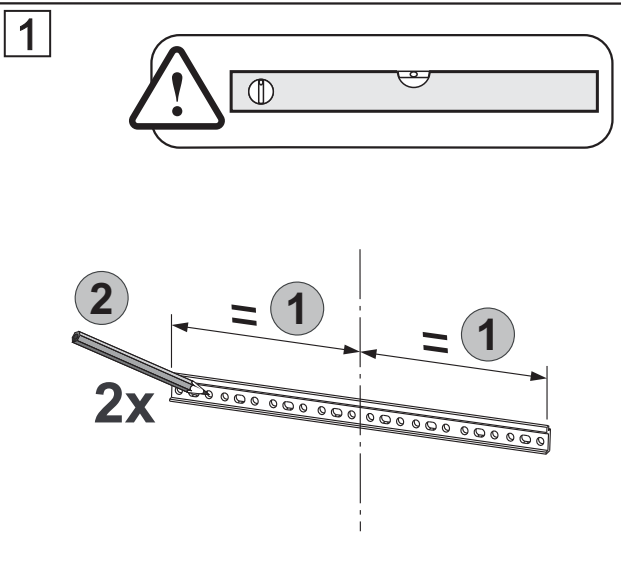
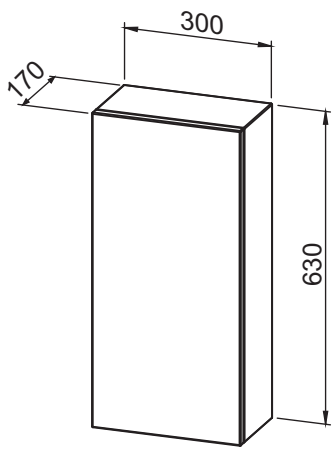
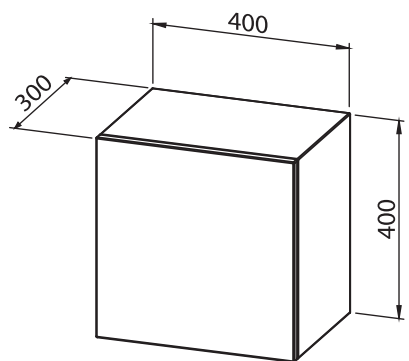
4

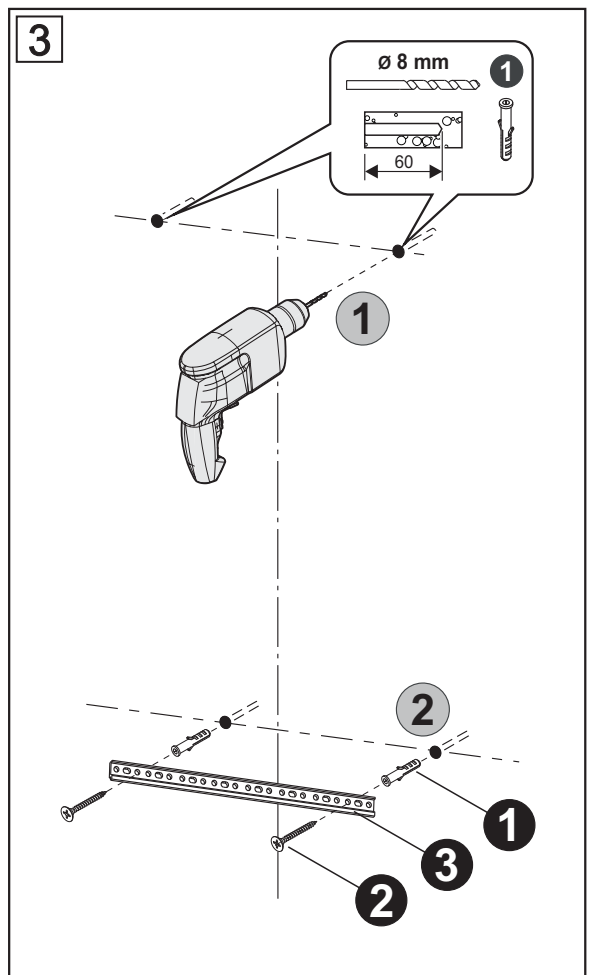
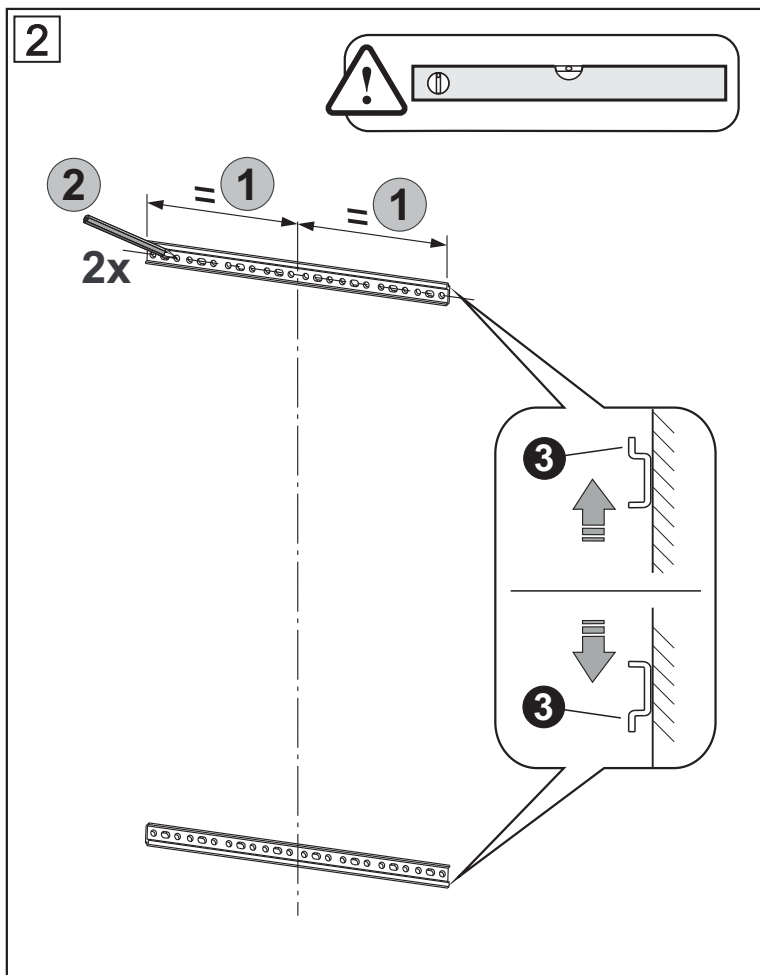
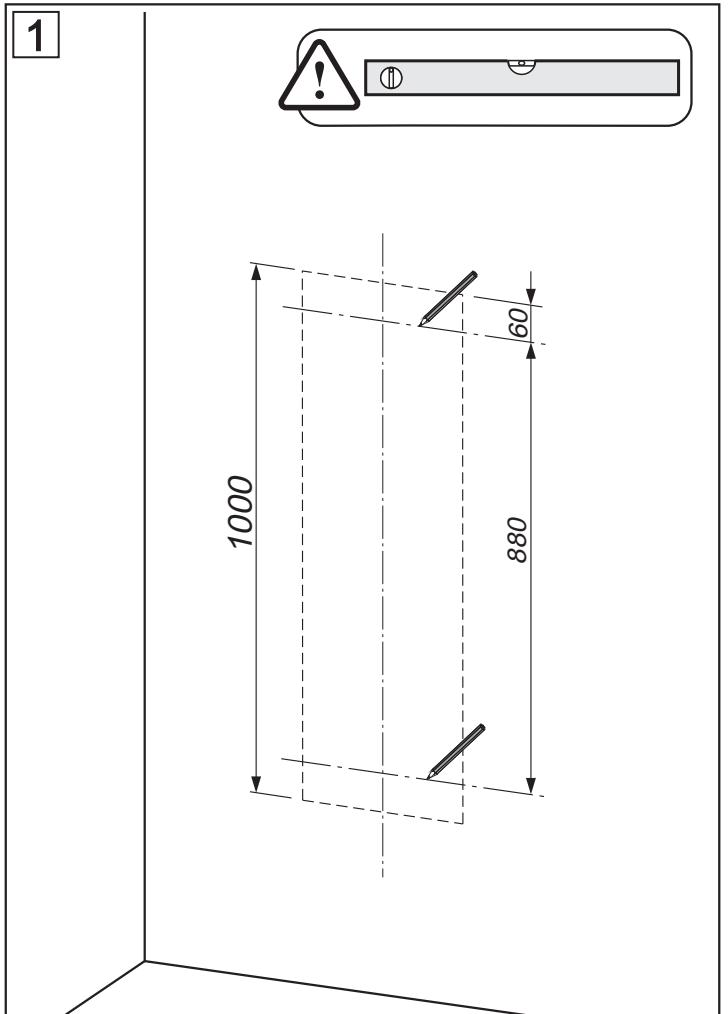
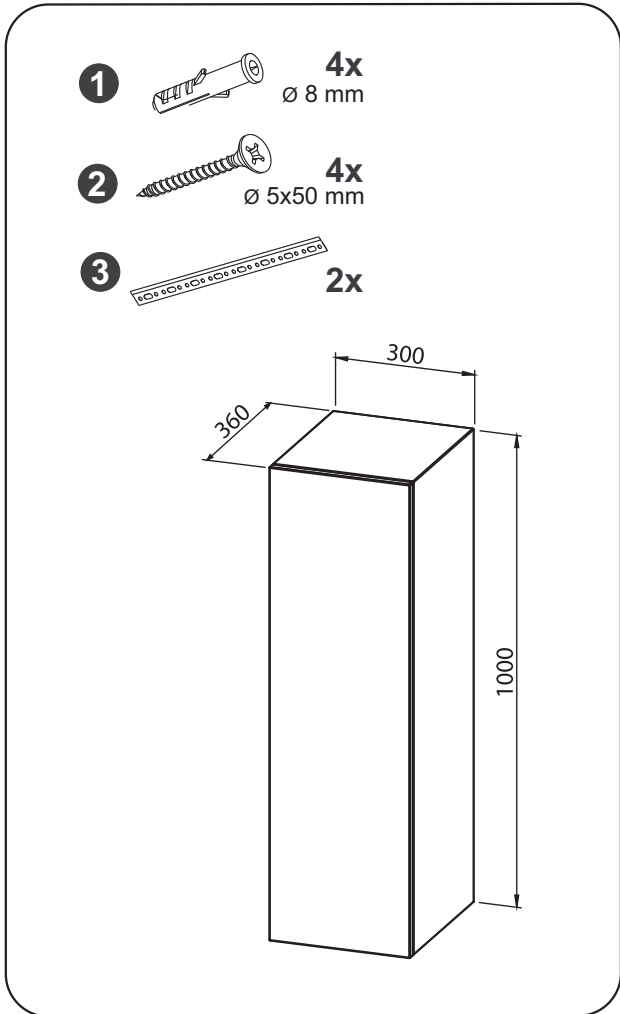


1  2x
Ø 8 mm

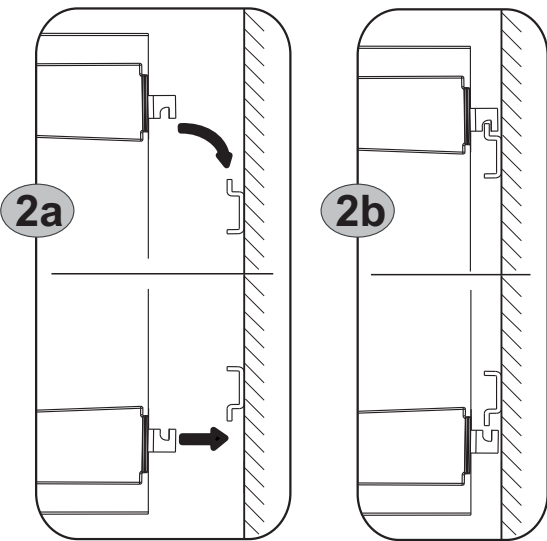
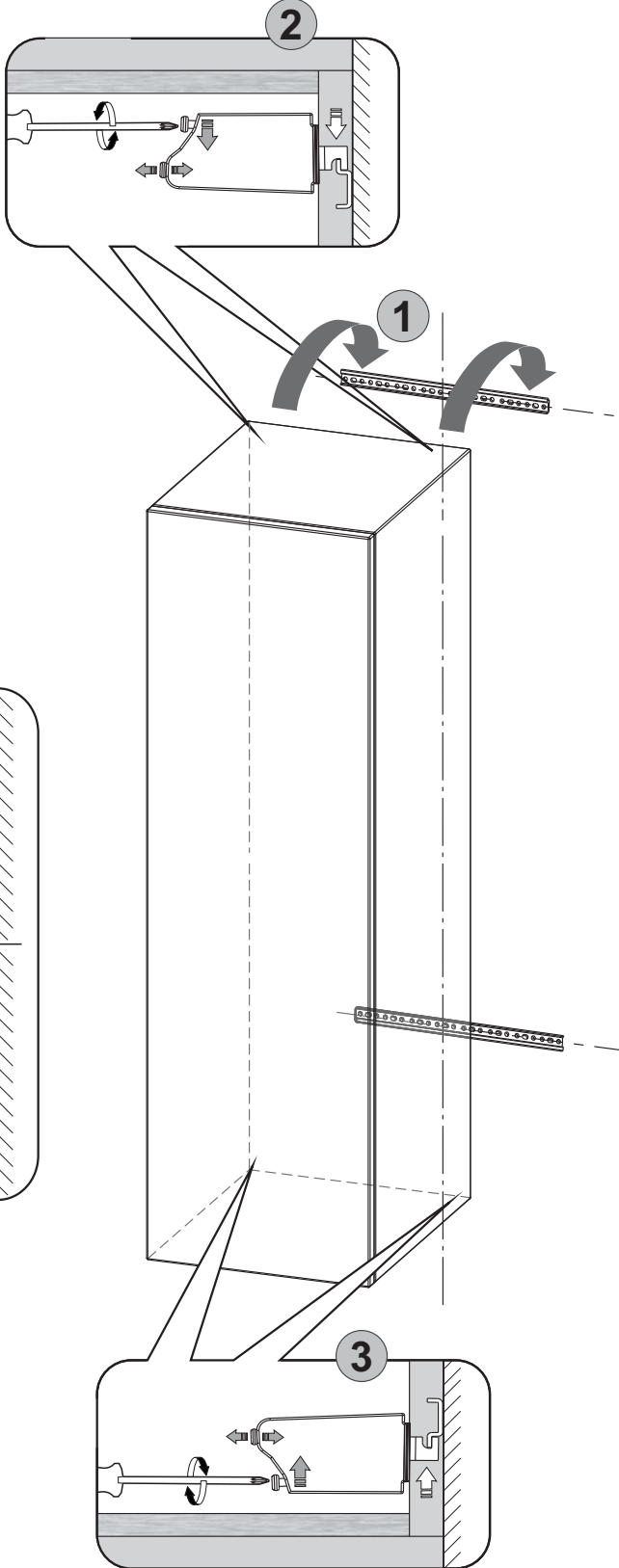
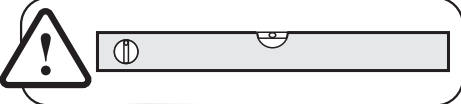
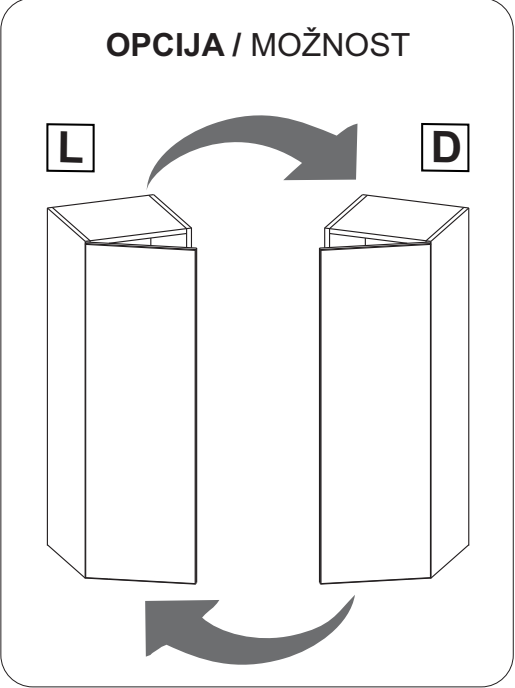
2  2x
Ø 5x50 mm

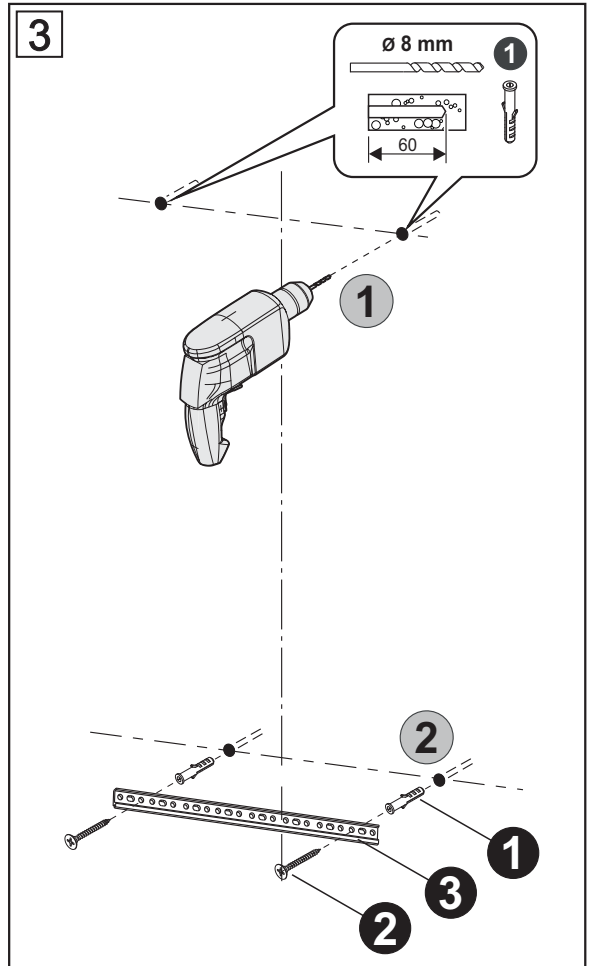
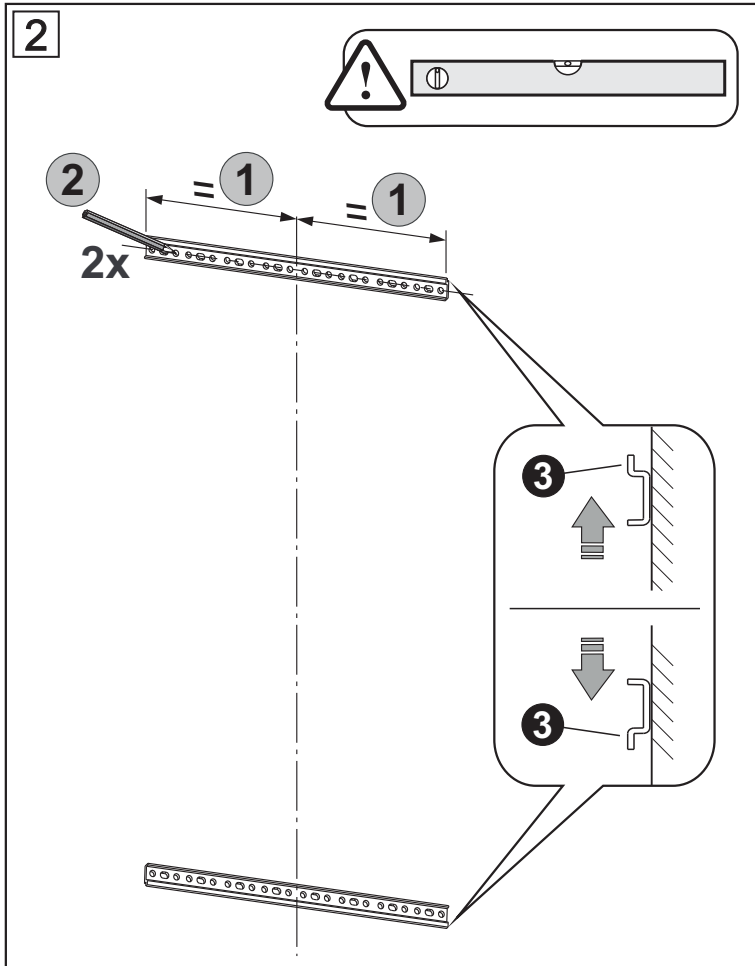
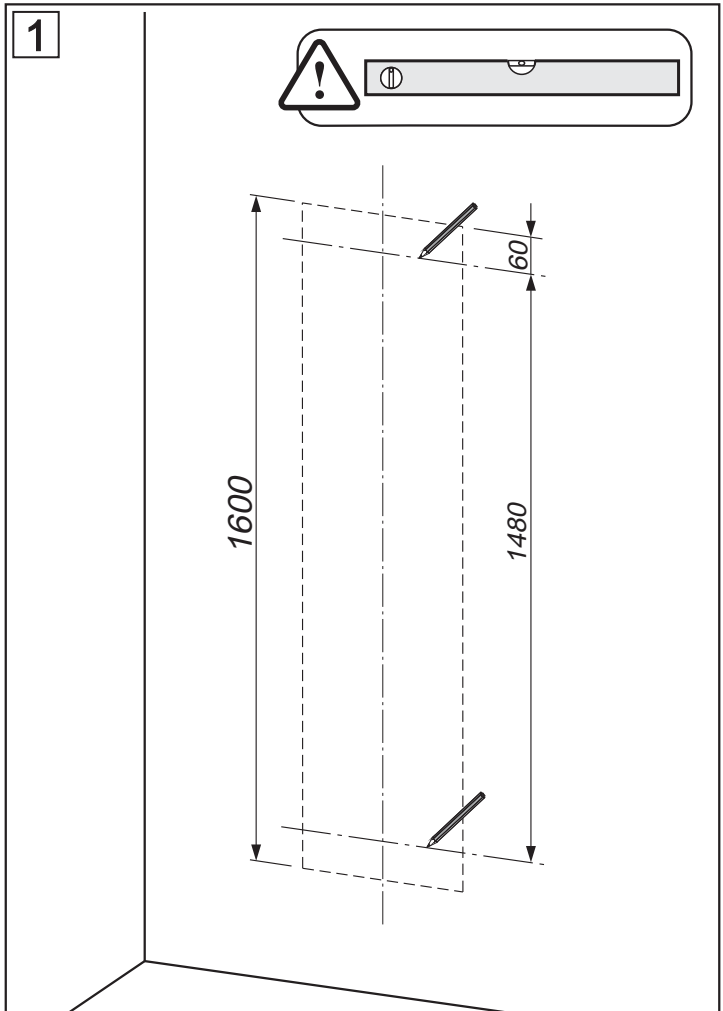
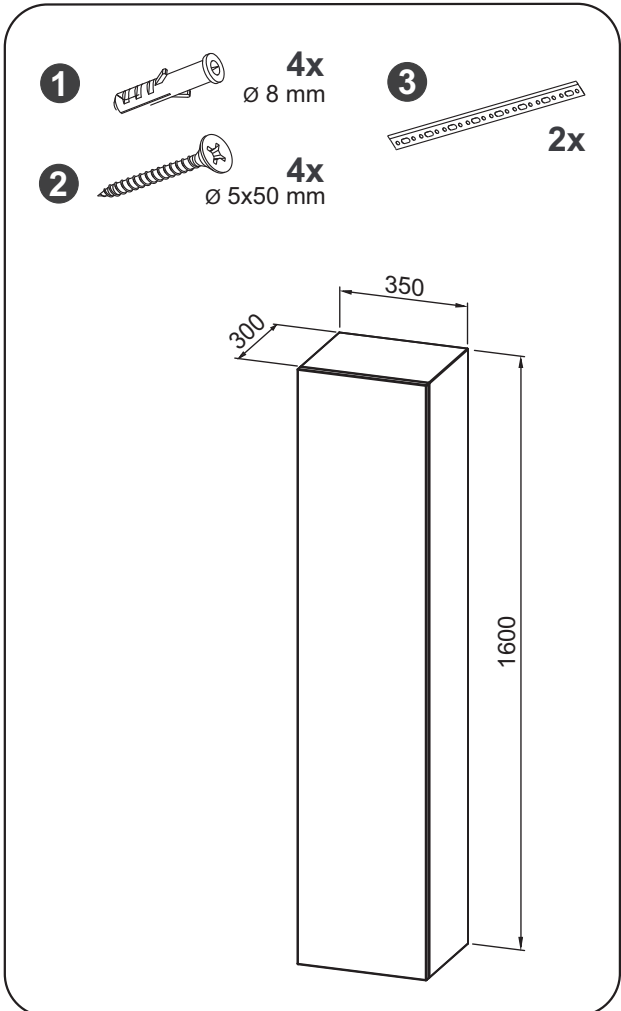
3  1x



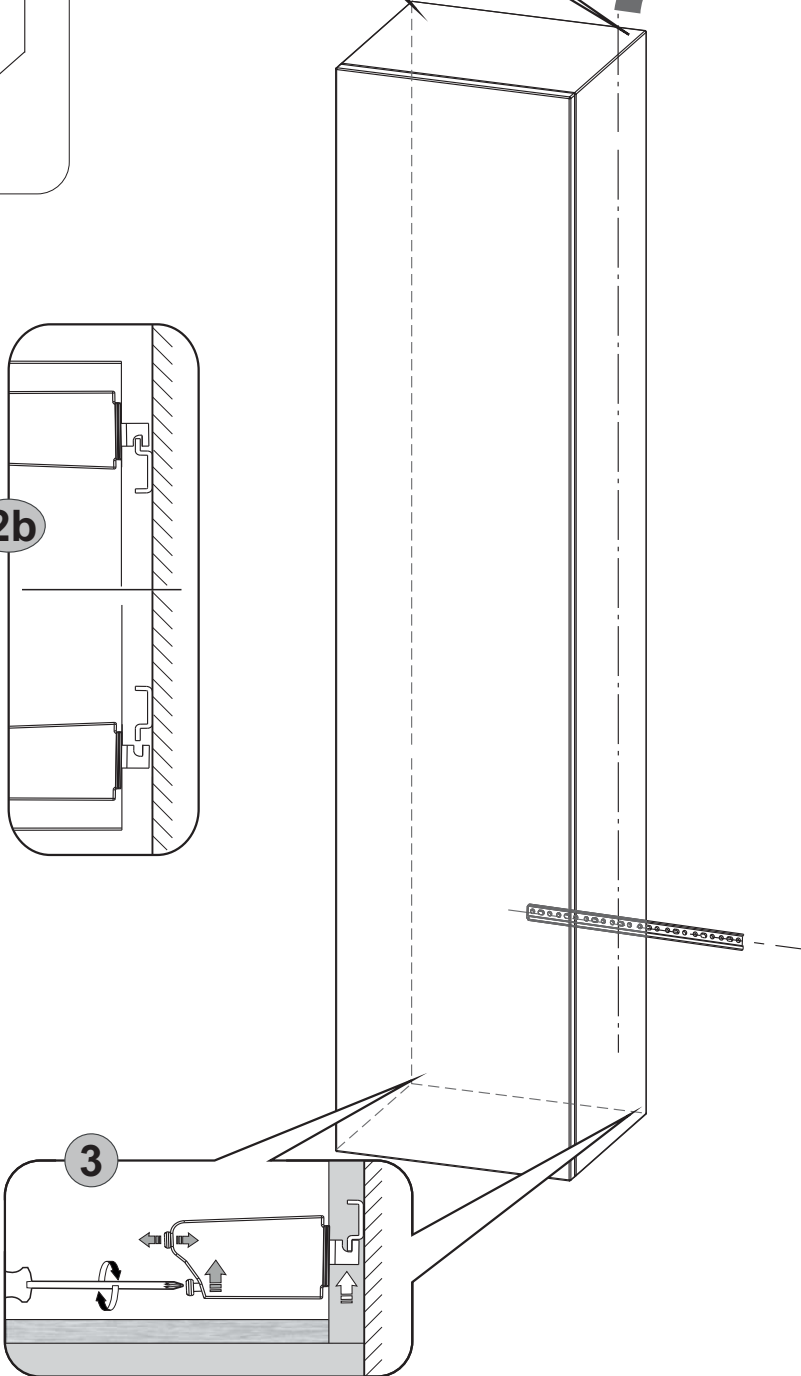
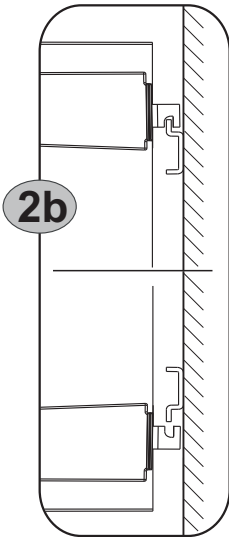
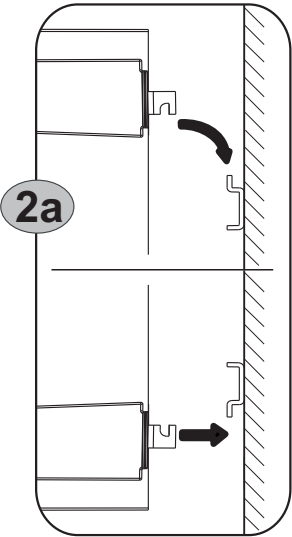
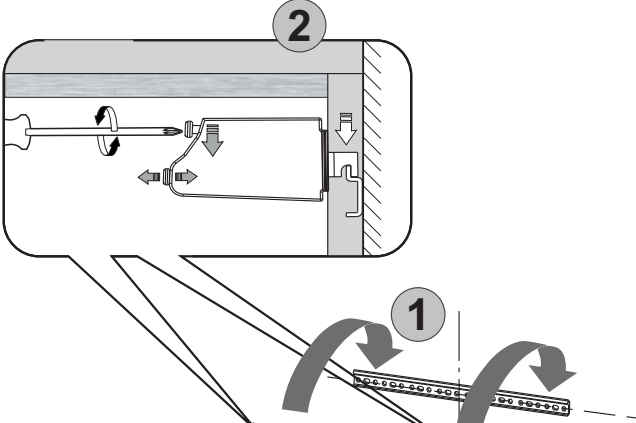
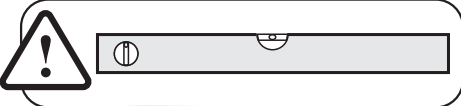
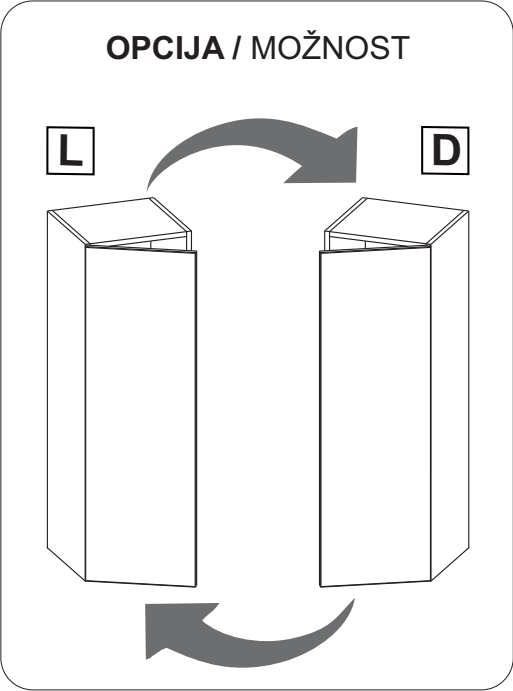


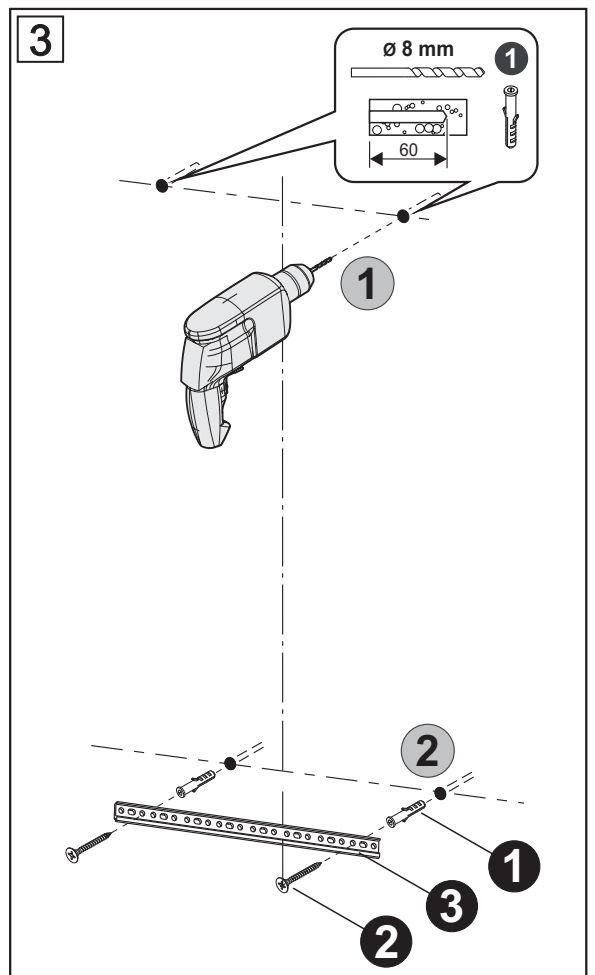
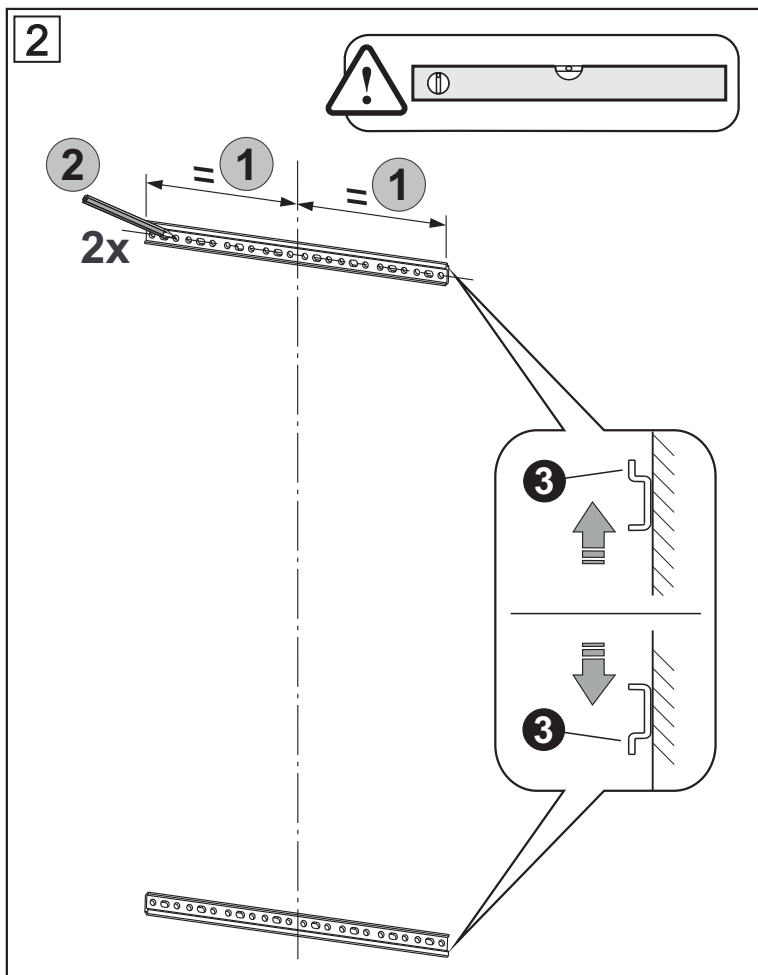
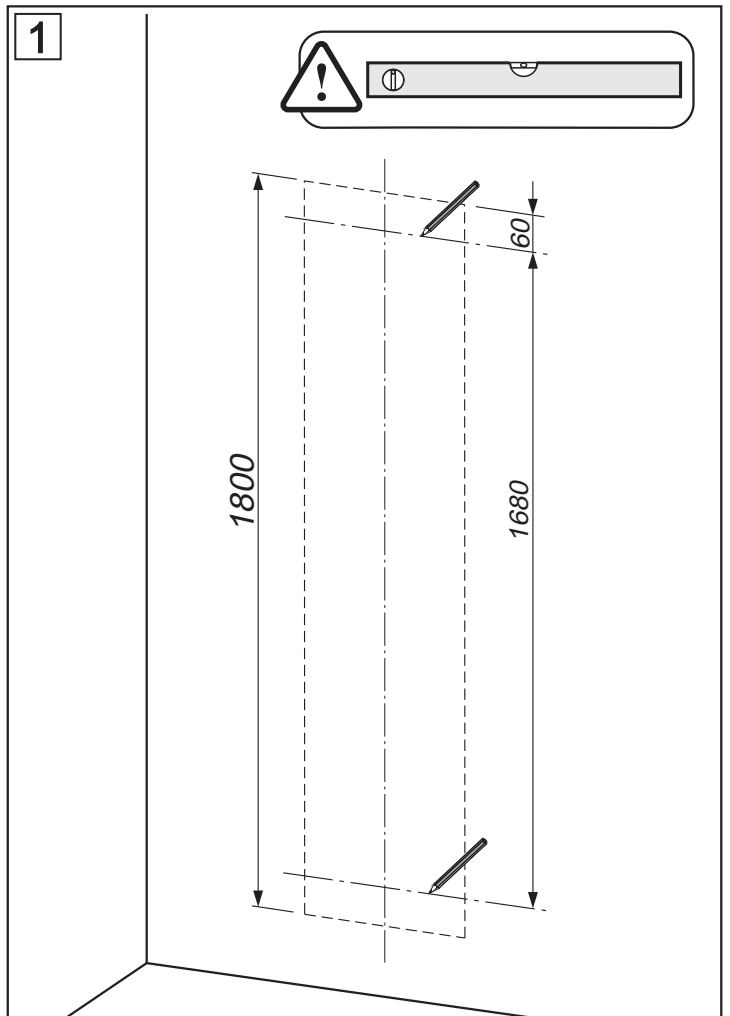
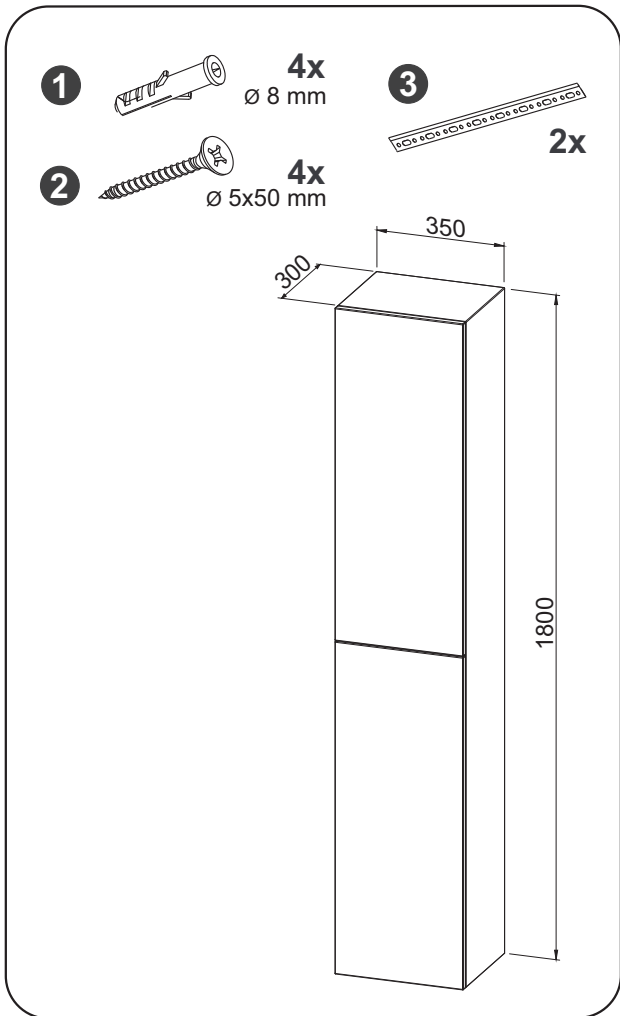
4



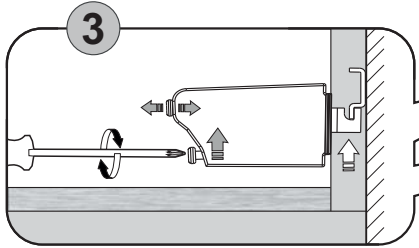
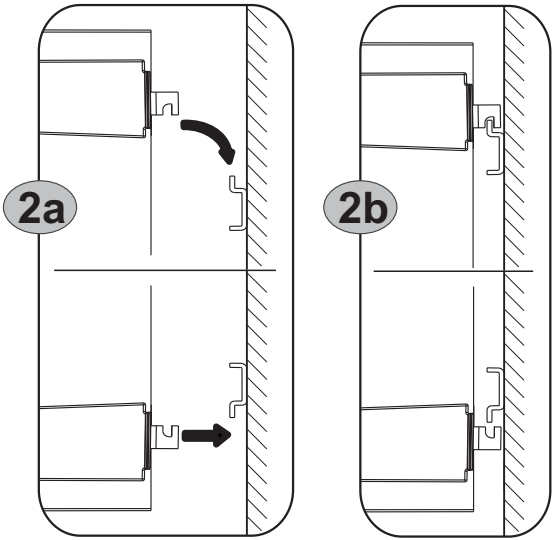
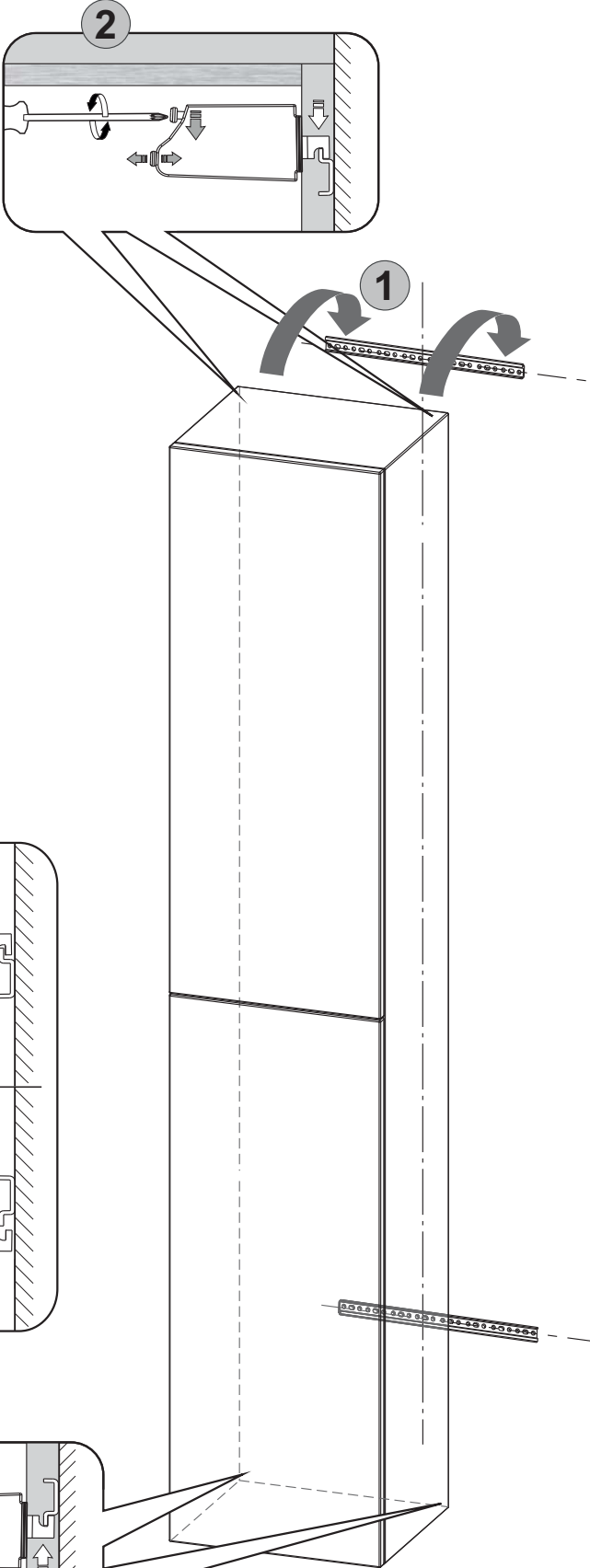
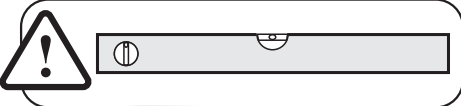
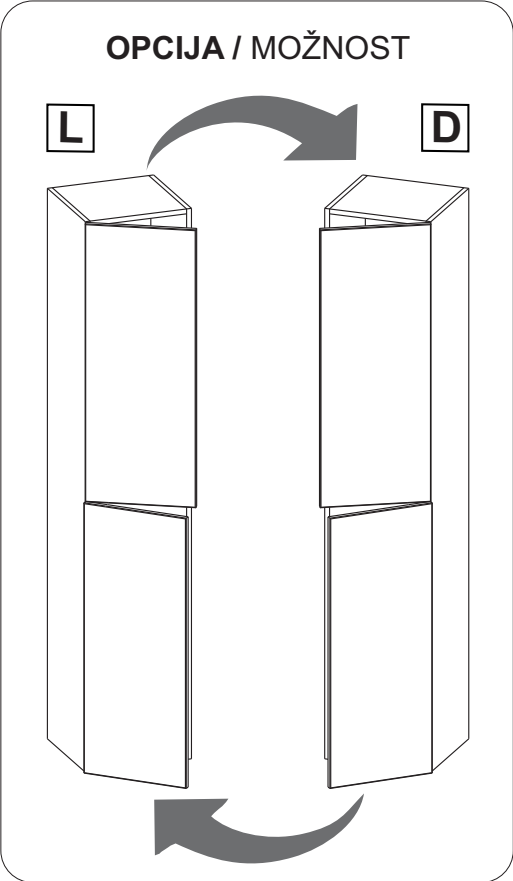


4





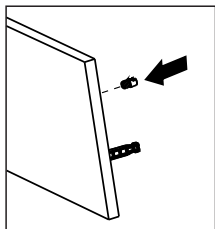
4



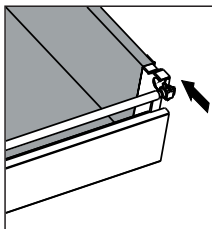
(HR) Instalacija bočnih vodilica
(SLO) Namestitev stranskih vodnikov

1. Umetnite spojnicu u prednji otvor

Vstavite posnetek v sprednjo odprtino

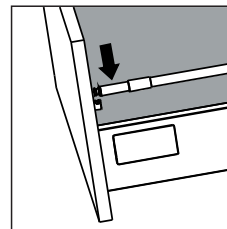


2. Učvrstite vodilicu
Pritrdite vodnik



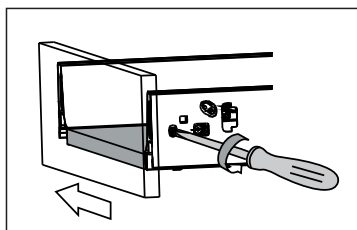
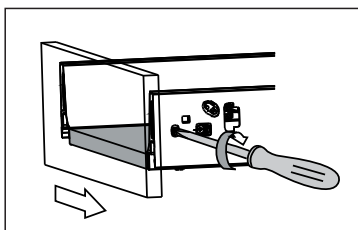
3. Umetnite vodilicu u spojnicu i stavite poklopac

Vstavite vodnik v posnetek in vstavite pokrov

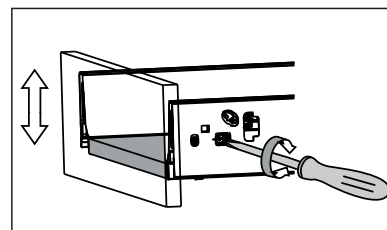


(HR) Podešavanje fronte ladice
(SLO) Nastavitev fronte predala

1. Vodoravno podešavanje
Horizontalna nastavitev

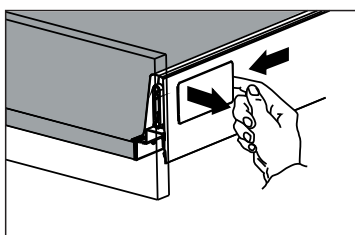


2. Okomito podešavanje
Vertikalna nastavitev

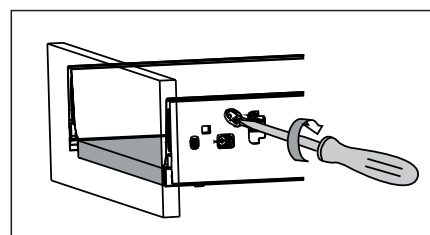


(HR) Oslobađanje fronte ladice
(SLO) Sprostitev fronte predale

1. Odstranite poklopac
Odstranite pokrov

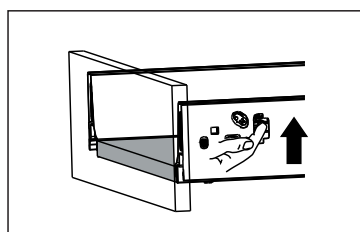


2. Pričvrstite
Pritrdite



(HR) Vađenje ladica s vodilica
(SLO) Odstranjevanje predala z vodil

1. Podignite polugu
Dvignite ročico



2. Izvucite ladicu prema van
Izvlecite predala z vodil

